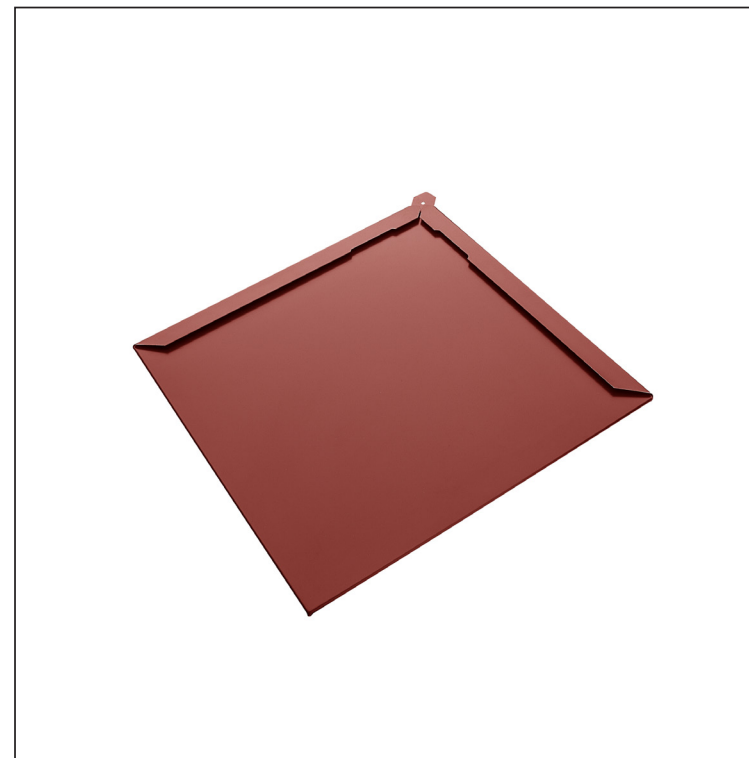
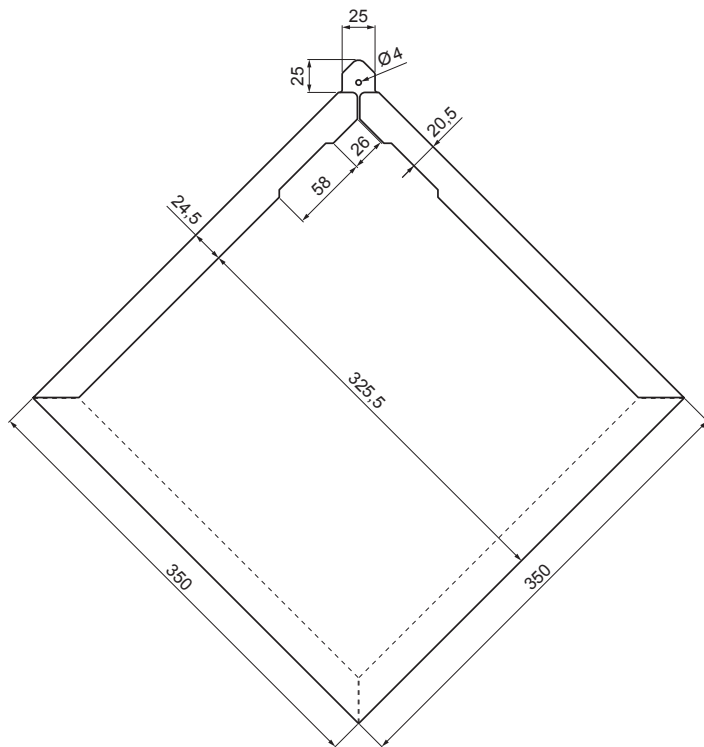


TECHNICKÝ LIST

STREŠNÁ KRYTINA ŠTVOREC

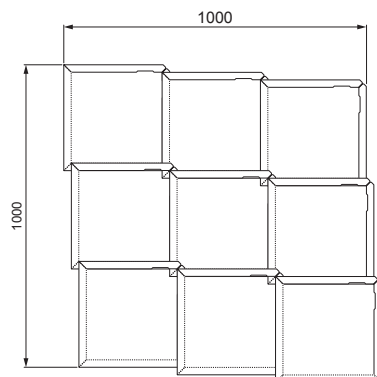
KRS-PKRS



DETAIL OHYBU:



SPOTREBA: 9,47 ks/m²



OC Pozink lakovaný – Oceľovo červená – RAL 3009

INDEX	ZMENA	DATUM	PODPIS	KJG QUALITY®		Scan code for 3D model	
ZN. MAT.				T.O.	HMOTNOSŤ kg	MER.	
ROZM.-POLOT						STN	TR.Č.
POM. ZAR.					POZN.	Č.POZÍCIE	
VYPR.	Ing. Kluska M.				STARÝ V.	Č.V.	
PRESK.							
TECHNOL.		TECHNOL.					
NÁZOV	Strešná krytina štvorec			Počet listov	KRS-PKRS		
						List	

Vytvorené: 23.04.2026 00:24:28

Technické zmeny vyhradené