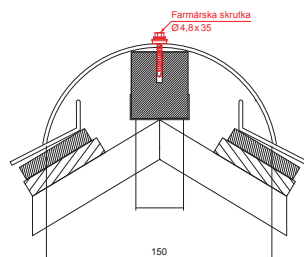


TECHNICKÝ LIST

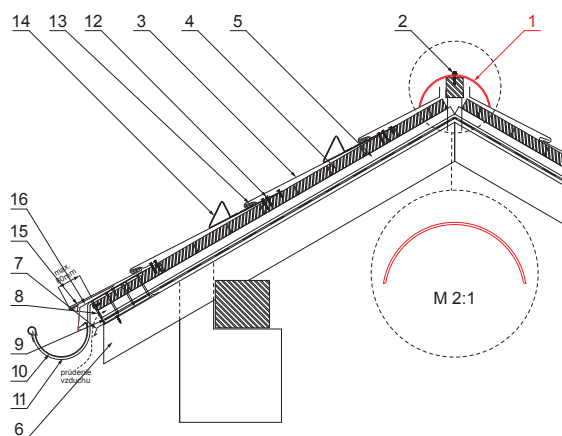
# STREŠNÝ KRYTINOVÝ HREBENÁČ

# KRS-PKRSH





**DETAIL:**

1. strešný krytinový hrebenač
2. farmárska skrutka 4,8 x 35
3. strešná krytina KJG šablóna
4. strešná lata
5. kontralata
6. krokva
7. odkvapový plech
8. ochranný vetrací pás
9. fólia
10. strešný žľab
11. strešný žľabový hák
12. skrutka do príponky s TORX hlavou
13. nerezová príponka ležatá štvorcová krytina
14. zachytávač snehu nosový štvorcová krytina
15. podkladný pás
16. krycí plech



**OC** Pozink lakovaný – Ocelovo červená – RAL 3009

INDEX	ZMENA	DÁTUM	PODPIS	 	
ZN. MAT.					T.O.
ROZM.–POLOT				HMOTNOSŤ kg	MER.
POM. ZAR.				STN	TR.Č.
VYPR. Ing. Kluska M.				POZN.	Č. POZÍCIE
PRESK.					
TECHNOL.	TECHNOL.			STARÝ V.	Č.V.
NÁZOV	Strešný krytinový hrebenač			Počet listov	KRS-PKRSH List

Vytvorené: 21.04.2026 16:00:46

Technické zmeny vyhradené