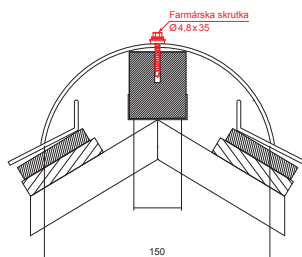


TECHNICKÝ LIST

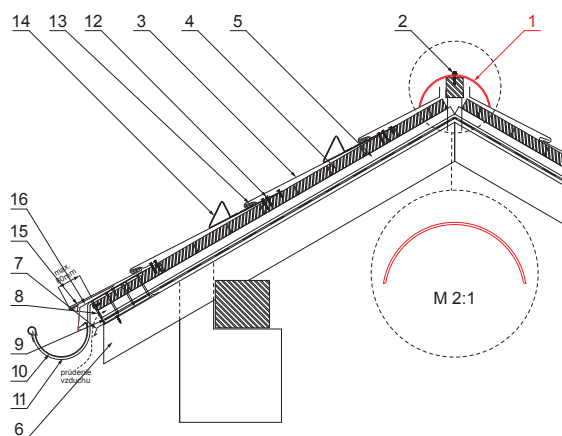
STREŠNÝ KRYTINOVÝ HREBENÁČ

KRS-PKRSH



DETAIL:

1. strešný krytinový hrebenáč
2. farmárska skrutka 4,8 x 35
3. strešná krytina KJG šablóna
4. strešná lata
5. kontralata
6. krokva
7. odkvapový plech
8. ochranný vetrací pás
9. fólia
10. strešný žľab
11. strešný žľabový hák
12. skrutka do príponky s TORX hlavou
13. nerezová príponka ležatá štvorcová krytina
14. zachytávač snehu nosový štvorcová krytina
15. podkladný pás
16. krycí plech



BHT Pozink lakovaný – Bielo hliníková tmavá – RAL 9007

INDEX	ZMENA	DÁTUM	PODPIS		
ZN. MAT.					
ROZM.-POLOT				STN	TR.Č.
POM. ZAR.				POZN.	Č. POZÍCIE
VYPR. Ing. Kluska M.				STARÝ V.	Č.V.
PRESK.					
TECHNOL.	TECHNOL.				
NÁZOV	Strešný krytinový hrebenáč			Počet listov	KRS-PKRSH List

Vytvorené: 21.04.2026 20:35:10

Technické zmeny vyhradené