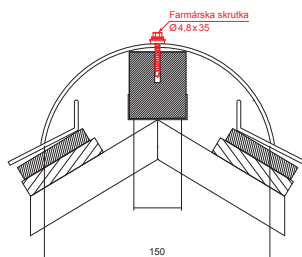


TECHNICKÝ LIST

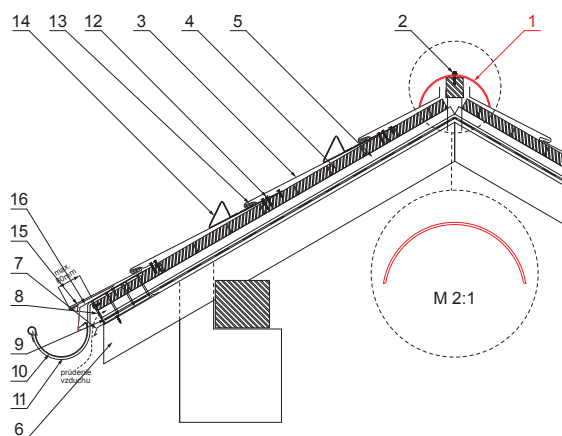
# STREŠNÝ KRYTINOVÝ HREBENÁČ

# KRS-PKRSH






**DETAIL:**

1. strešný krytinový hrebenač
2. farmárska skrutka 4,8 x 35
3. strešná krytina KJG šablóna
4. strešná lata
5. kontralata
6. krokva
7. odkvapový plech
8. ochranný vetrací pás
9. fólia
10. strešný žľab
11. strešný žľabový hák
12. skrutka do príponky s TORX hlavou
13. nerezová príponka ležatá štvorcová krytina
14. zachytávač snehu nosový štvorcová krytina
15. podkladný pás
16. krycí plech



**ICM** Pozink lakovaný MATT – Intenzívna čierna MATT – RAL 9005

INDEX	ZMENA	DÁTUM	PODPIS	  		
ZN. MAT.					T.O.	HMOTNOSŤ kg
ROZM.-POLOT						
POM. ZAR.					STN	TR.Č.
VYPR.	Ing. Kluska M.				POZN.	Č. POZÍCIE
PRESK.						
TECHNOL.	TECHNOL.				STARÝ V.	Č.V.
NÁZOV	Strešný krytinový hrebenač				Počet listov	KRS-PKRSH
						List

Vytvorené: 05.06.2026 20:37:30

Technické zmeny vyhradené