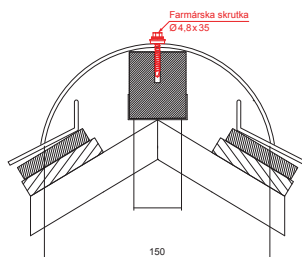


TECHNICKÝ LIST

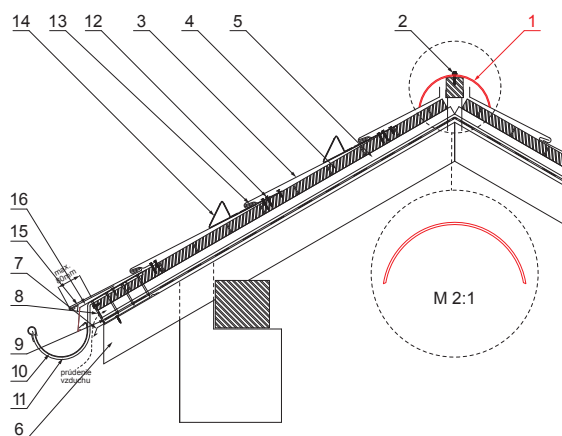
STREŠNÝ KRYTINOVÝ HREBENÁČ

KRS-PKRSH



DETAIL:

1. strešný krytinový hrebenač
2. farmárska skrutka 4,8 x 35
3. strešná krytina KJG šablóna
4. strešná lata
5. kontralata
6. krokva
7. odkvapový plech
8. ochranný vetrací pás
9. fólia
10. strešný žľab
11. strešný žľabový hák
12. skrutka do príponky s TORX hlavou
13. nerezová príponka ležatá štvorcová krytina
14. zachytávač snehu nosový štvorcová krytina
15. podkladný pás
16. krycí plech



OCM Pozink lakovaný MATT – Ocelovo červená MATT – RAL 3009

INDEX	ZMENA	DÁTUM	PODPIS	KJG QUALITY		Scan code for 3D model	
ZN. MAT.			T.O.	HMOTNOSŤ kg		MER.	
ROZM.–POLOT				STN		TR.Č.	
POM. ZAR.				POZN.		Č. POZÍCIE	
VYPR. Ing. Kluska M.				STARÝ V.		Č.V.	
PRESK.		TECHNOL.					
NÁZOV				KRS-PKRSH			
Strešný krytinový hrebenač				Počet listov		List	

Vytvorené: 22.04.2026 19:15:38

Technické zmeny vyhradené