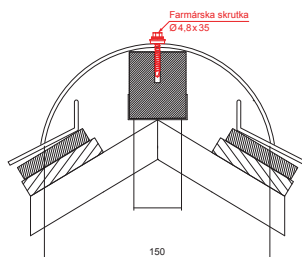


TECHNICKÝ LIST

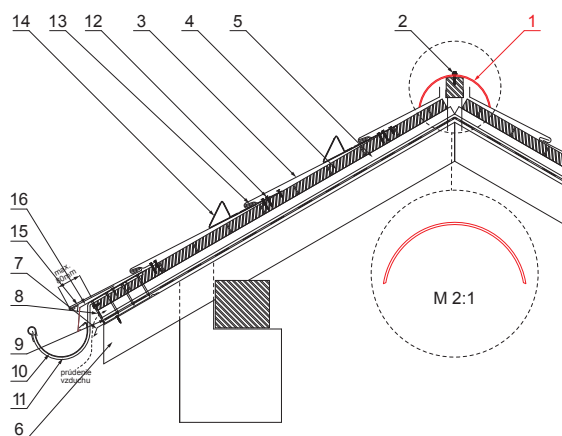
# STREŠNÝ KRYTINOVÝ HREBENÁČ

# KRS-PKRSH



**DETAIL:**

1. strešný krytinový hrebenáč
2. farmárska skrutka 4,8 x 35
3. strešná krytina KJG šablóna
4. strešná lata
5. kontralata
6. krokva
7. odkvapový plech
8. ochranný vetrací pás
9. fólia
10. strešný žľab
11. strešný žľabový hák
12. skrutka do príponky s TORX hlavou
13. nerezová príponka ležatá štvorcová krytina
14. zachytávač snehu nosový štvorcová krytina
15. podkladný pás
16. krycí plech



**ICS** Pozink lakovaný STUCCO – Intenzívna čierna STUCCO – RAL 9005

INDEX	ZMENA	DÁTUM	PODPIS				
ZN. MAT.						T.O.	HMOTNOSŤ kg
ROZM.-POLOT							
POM. ZAR.					STN		TR.Č.
VYPR.	Ing. Kluska M.				POZN.		Č. POZÍCIE
PRESK.							
TECHNOL.	TECHNOL.				STARÝ V.		Č.V.
NÁZOV	Strešný krytinový hrebenáč				Počet listov	KRS-PKRSH	List

Vytvorené: 06.06.2026 15:52:49

Technické zmeny vyhradené