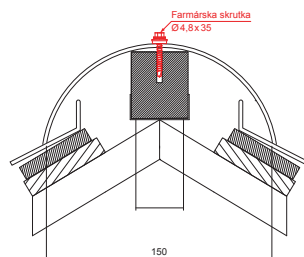


TECHNICKÝ LIST

STREŠNÝ KRYTINOVÝ HREBENÁČ

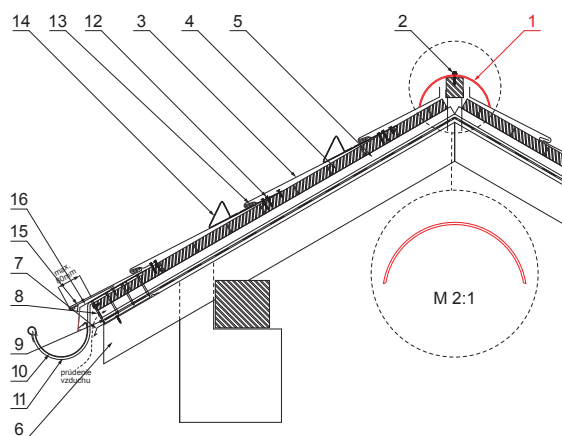
KRS-PKRSH



MHS Pozink lakovaný STUCCO – Medeno hnedá STUCCO – RAL 8004

DETAIL:

1. strešný krytinový hrebenač
2. farmárska skrutka 4,8 x 35
3. strešná krytina KJG šablóna
4. strešná lata
5. kontralata
6. krokva
7. odkvapový plech
8. ochranný vetrací pás
9. fólia
10. strešný žľab
11. strešný žľabový hák
12. skrutka do príponky s TORX hlavou
13. nerezová príponka ležatá štvorcová krytina
14. zachytávač snehu nosový štvorcová krytina
15. podkladný pás
16. krycí plech



INDEX	ZMENA	DÁTUM	PODPIS		
ZN. MAT.			T.O.	HMOTNOSŤ kg	MER.
ROZM.-POLOT					
POM. ZAR.				STN	TR.Č.
VYPR. Ing. Kluska M.				POZN.	Č. POZÍCIE
PRESK.					
TECHNOL.		TECHNOL.		STARÝ V.	Č.V.
NÁZOV					
Strešný krytinový hrebenač				Počet listov	KRS-PKRSH List

Vytvorené: 22.04.2026 11:18:56

Technické zmeny vyhradené