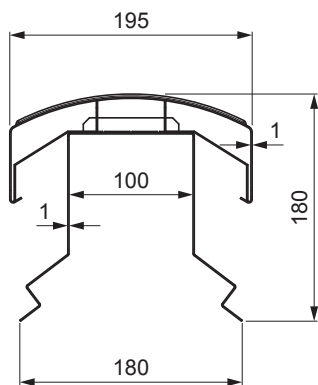


TECHNICKÝ LIST

# HREBENÁČ VETRACÍ UNI I=1,22 m

# FALZ-PHREVET



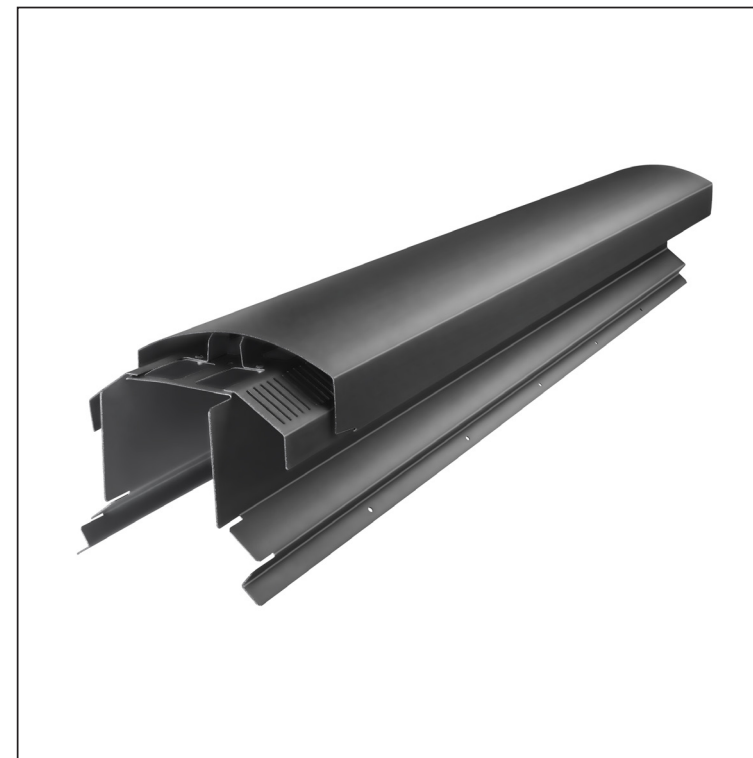
**MOŽNOST POUŽITIA:**

- trapézový profil TR strešný
- strešná krytina KJG FALZ
- strešná krytina KJG CLICK systém
- strešná krytina KJG šablóna





**VÝHODY:**

- univerzálna použiteľnosť
- samonosný labyrintový vetrací otvor
- odnímateľný kryt
- veľký vetrací prierez 300 cm<sup>2</sup>
- krycí dĺžka 1 220 mm
- hrúbka materiálu 1 mm
- praktický systém spájania

**DETAIL:**



**AN** Materiál: Hliník – Natur  
Farba : Pozink lakovaný – Antracit – RAL 7016

INDEX	ZMENA	DATE	PODPIS	  	
ZN. MAT.	ROZM.-POLOT		T.O.		HMOTNOSŤ kg
POM. ZAR.			STN	TR.Č.	
VYPR.	Ing. Kluska M.		POZN.	Č.POZÍCIE	
PRESK.			STARÝ V.	Č.V.	
TECHNOL.	TECHNOL.				
NÁZOV			Hrebenáč vetrací UNI I=1,22 m		FALZ-PHREVET
			Počet listov		List 

Vytvorené: 06.06.2026 06:58:05

Technické zmeny vyhradené