

TECHNICKÝ LIST

HREBENÁČ VETRACÍ UNI I=1,22 m

FALZ-PHREVET



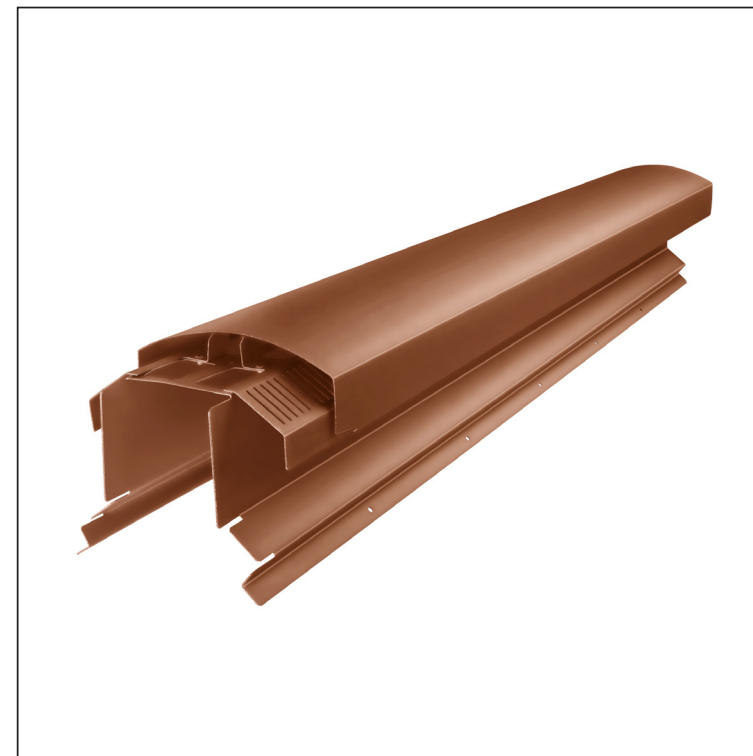
MOŽNOSTĚ POUŽITIA:

- trapézový profil TR strešný
- strešná krytina KJG FALZ
- strešná krytina KJG CLICK systém
- strešná krytina KJG šablóna

VÝHODY:

- univerzálna použiteľnosť
- samonosný labyrintový vetrací otvor
- odnímateľný kryt
- veľký vetrací prierez 300 cm²
- krycíá délka 1 220 mm
- hrúbka materiálu 1 mm
- praktický systém spájania

DETAIL:



MH Materiál: Hliník – Natur
Farba : Pozink lakovaný – Medeno hnedá – RAL 8004

INDEX	ZMENA	DATEM	PODPIS		
ZN. MAT.	ROZM.-POLOT	T.O.	HMOTNOSTĚ kg		
POM. ZAR.	VYPR. Ing. Kluska M.	POZN.	STN	TR.Č.	
PRESK.	TECHNOL.	TECHNOL.	STARÝ V.	Č.V.	
NÁZOV	Hrebenáč vetrací UNI I=1,22 m		Počet listov	FALZ-PHREVET	List

Vytvorené: 20.04.2026 23:59:48

Technické zmeny vyhradené