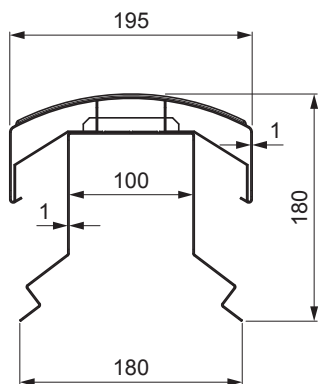
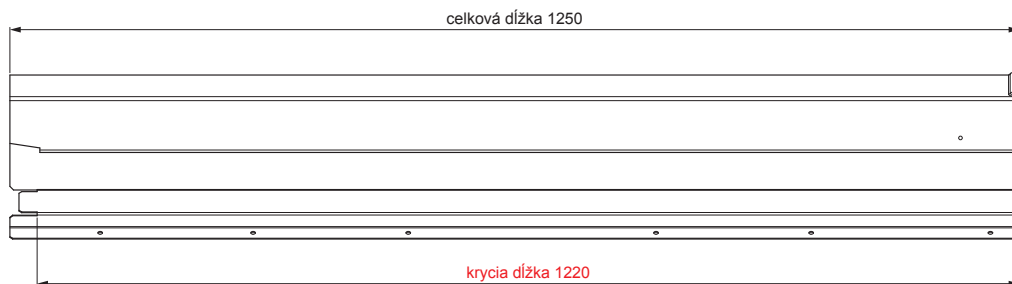


TECHNICKÝ LIST

HREBENÁČ VETRACÍ UNI I=1,22 m

FALZ-PHREVET



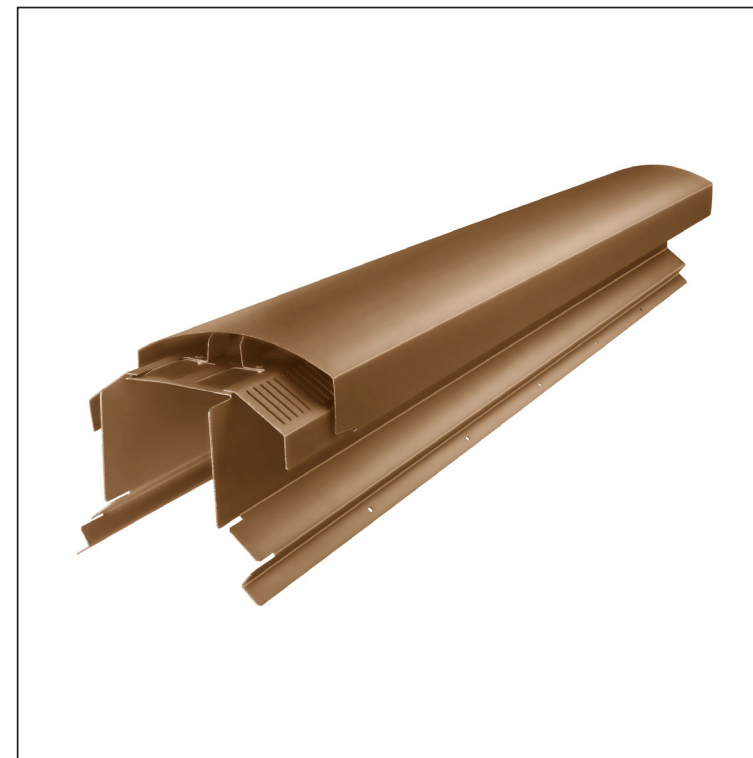
MOŽNOST POUŽITIA:

- trapézový profil TR strešný
- strešná krytina KJG FALZ
- strešná krytina KJG CLICK systém
- strešná krytina KJG šablóna

VÝHODY:

- univerzálna použiteľnosť
- samonosný labyrintový vetrací otvor
- odnímateľný kryt
- veľký vetrací prierez 300 cm²
- krycí dĺžka 1 220 mm
- hrúbka materiálu 1 mm
- praktický systém spájania

DETAIL:



MM Materiál: Hliník – Natur
Farba : Pozink lakovaný – Metalická medená – RAL extra

INDEX	ZMENA	DATEM	PODPIS		
ZN. MAT.	ROZM.-POLOT		T.O.		
POM. ZAR.	VYPR. Ing. Kluska M.		POZN.	STN	TR.Č.
PRESK.	TECHNOL.		STARÝ V.	Č.POZÍCIE	
NÁZOV	Hrebenáč vetrací UNI I=1,22 m		Počet listov	FALZ-PHREVET	List

Vytvorené: 07.03.2026 11:28:14

Technické zmeny vyhradené