

TECHNICKÝ LIST

HREBENÁČ VETRACÍ UNI I=1,22 m

FALZ-PHREVET



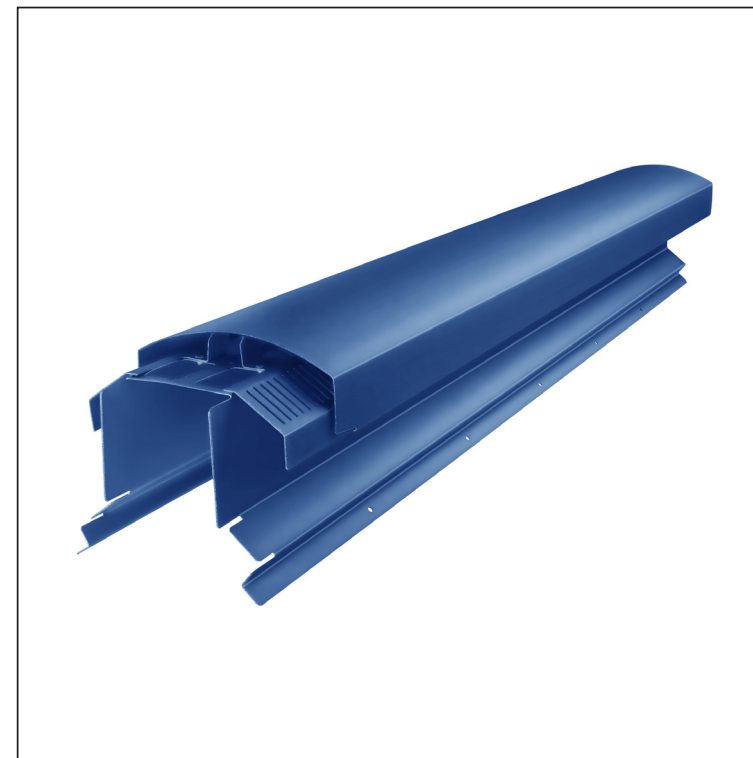
MOŽNOST POUŽITIA:

- trapézový profil TR strešný
- strešná krytina KJG FALZ
- strešná krytina KJG CLICK systém
- strešná krytina KJG šablóna




VÝHODY:

- univerzálna použiteľnosť
- samonosný labyrintový vetrací otvor
- odnímateľný kryt
- veľký vetrací prierez 300 cm²
- krycí dĺžka 1 220 mm
- hrúbka materiálu 1 mm
- praktický systém spájania

DETAIL:



MOT Materiál: Hliník – Natur
Farba : Pozink lakovaný – Tmavo modrá – RAL 5010

INDEX	ZMENA	DATEM	PODPIS	 
ZN. MAT.	ROZM.-POLOT	T.O.	HMOTNOSŤ kg	
POM. ZAR.	VYPR. Ing. Kluska M.	POZN.	STN	TR.Č.
PRESK.	TECHNOL.	TECHNOL.	STARÝ V.	Č.V.
NÁZOV	Hrebenáč vetrací UNI I=1,22 m		Počet listov	FALZ-PHREVET
				

Vytvorené: 08.06.2026 06:52:28

Technické zmeny vyhradené