

TECHNICKÝ LIST

HREBENÁČ VETRACÍ UNI I=1,22 m

FALZ-PHREVET



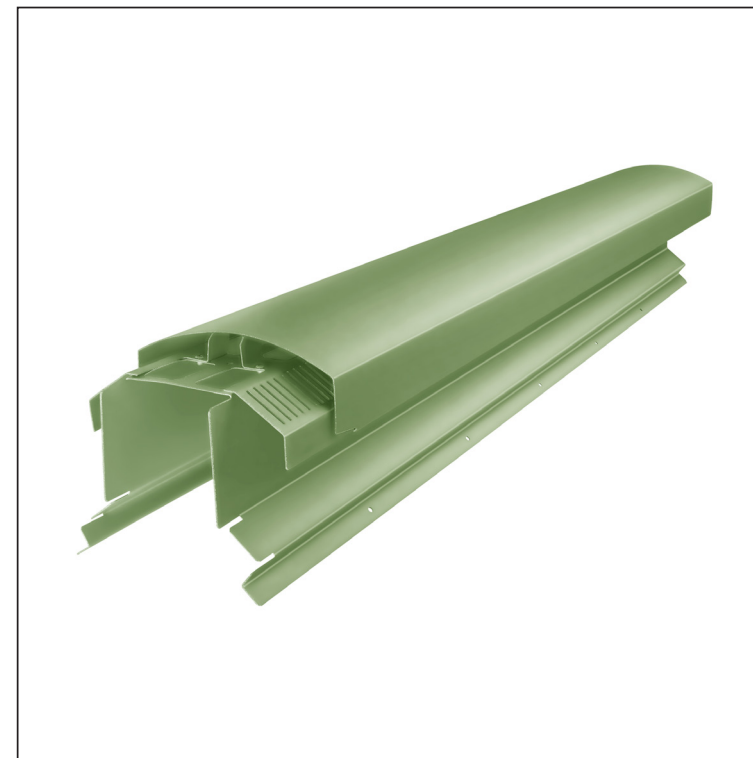
MOŽNOST POUŽITIA:

- trapézový profil TR strešný
- strešná krytina KJG FALZ
- strešná krytina KJG CLICK systém
- strešná krytina KJG šablóna





VÝHODY:

- univerzálna použiteľnosť
- samonosný labyrintový vetrací otvor
- odnímateľný kryt
- veľký vetrací prierez 300 cm²
- krycí dĺžka 1 220 mm
- hrúbka materiálu 1 mm
- praktický systém spájania

DETAIL:



TZ Materiál: Hliník – Natur
Farba : Pozink lakovaný – Trávovo zelená – RAL 6011

INDEX	ZMENA	DATE	PODPIS	  
ZN. MAT.	ROZM.-POLOT	T.O.	HMOTNOSŤ kg	
POM. ZAR.	VYPR. Ing. Kluska M.	POZN.	STN	TR.Č.
PRESK.	TECHNOL.	TECHNOL.	STARÝ V.	Č.V.
NÁZOV	Hrebenáč vetrací UNI I=1,22 m		Počet listov	FALZ-PHREVET
			List 	

Vytvorené: 07.06.2026 01:56:55

Technické zmeny vyhradené