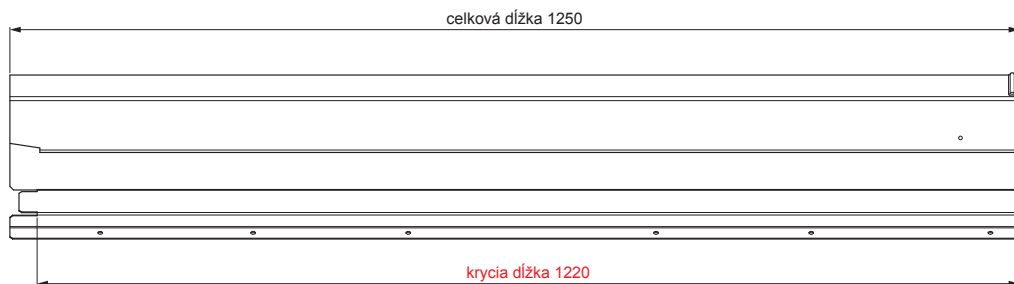


TECHNICKÝ LIST

# HREBENÁČ VETRACÍ UNI I=1,22 m

# FALZ-WHREVET



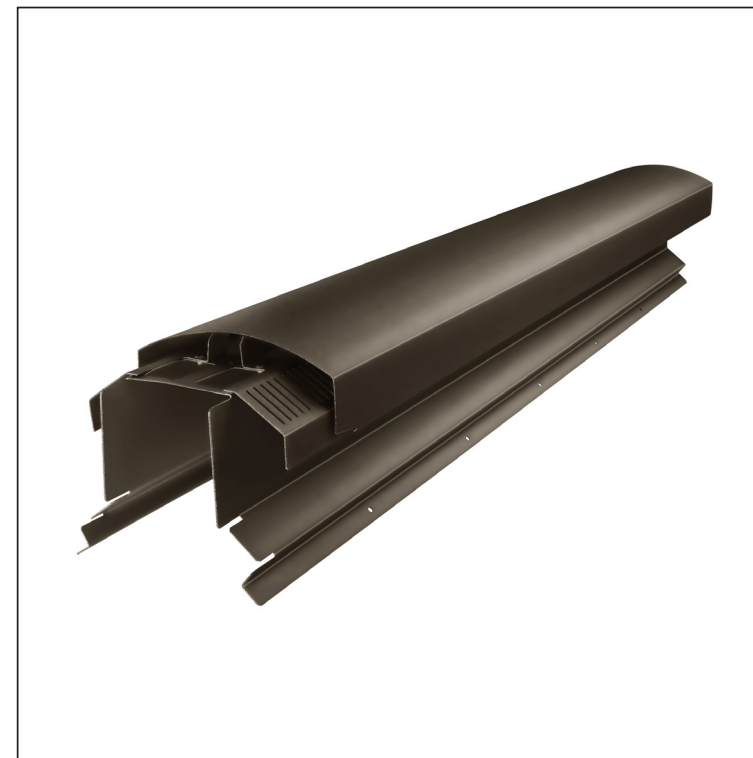
**MOŽNOST POUŽITIA:**

- trapézový profil TR strešný
- strešná krytina KJG FALZ
- strešná krytina KJG CLICK systém
- strešná krytina KJG šablóna

**VÝHODY:**

- univerzálna použiteľnosť
- samonosný labyrintový vetrací otvor
- odnímateľný kryt
- veľký vetrací prierez 300 cm<sup>2</sup>
- krycíá délka 1 220 mm
- hrúbka materiálu 1 mm
- praktický systém spájania

**DETAIL:**



**ZH** Hliník lakovaný – Zeleno hnedá – RAL 7013

INDEX	ZMENA	DATEM	PODPIS		
ZN. MAT.	ROZM.-POLOT	T.O.	HMOTNOSŤ kg		
POM. ZAR.	VYPR. Ing. Kluska M.	POZN.	STN	TR.Č.	
PRESK.	TECHNOL.	TECHNOL.	STARÝ V.	Č.V.	
NÁZOV <b>Hrebenáč vetrací UNI I=1,22 m</b>			Počet listov	<b>FALZ-WHREVET</b>	List

Vytvorené: 06.06.2026 21:46:47

Technické zmeny vyhradené