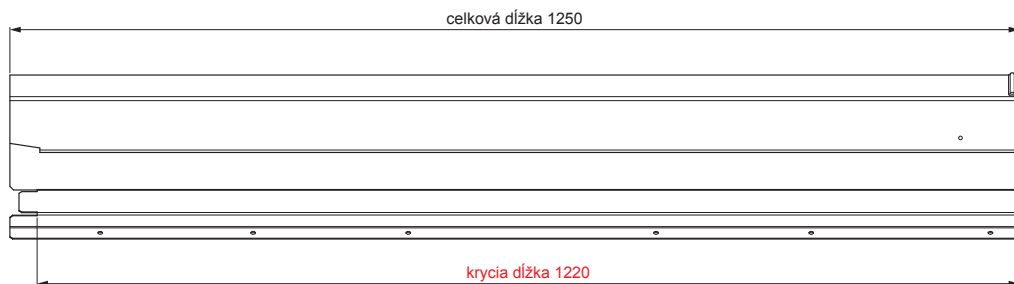


TECHNICKÝ LIST

# HREBENÁČ VETRACÍ UNI I=1,22 m

# FALZ-WHREVET



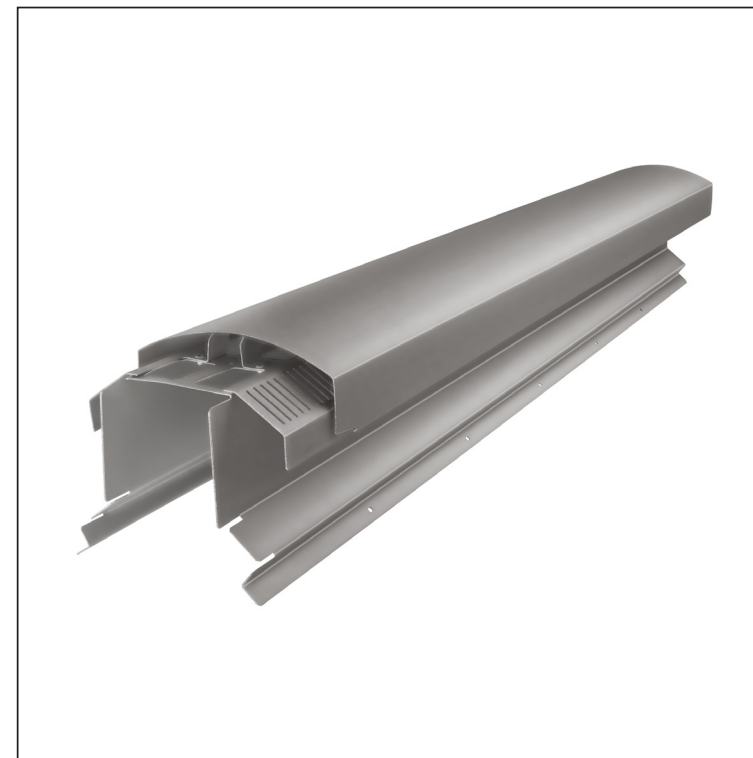
**MOŽNOSŤ POUŽITIA:**

- trapézový profil TR strešný
- strešná krytina KJG FALZ
- strešná krytina KJG CLICK systém
- strešná krytina KJG šablóna

**VÝHODY:**

- univerzálna použiteľnosť
- samonosný labyrintový vetrací otvor
- odnímateľný kryt
- veľký vetrací prierez 300 cm<sup>2</sup>
- krycia dĺžka 1 220 mm
- hrúbka materiálu 1 mm
- praktický systém spájania

**DETAIL:**



**BHT** Hliník lakovaný – Bielo hliníková tmavá – RAL 9007

INDEX	ZMENA	DATE	PODPIS		
ZN. MAT.	ROZM.-POLOT	T.O.	HMOTNOSŤ kg		
POM. ZAR.	VYPR. Ing. Kluska M.	POZN.	STN	TR.Č.	
PRESK.	TECHNOL.	TECHNOL.	STARÝ V.	Č.V.	
NÁZOV	Hrebenáč vetrací UNI I=1,22 m		Počet listov	FALZ-WHREVET	List

Vytvorené: 22.04.2026 10:36:01

Technické zmeny vyhradené