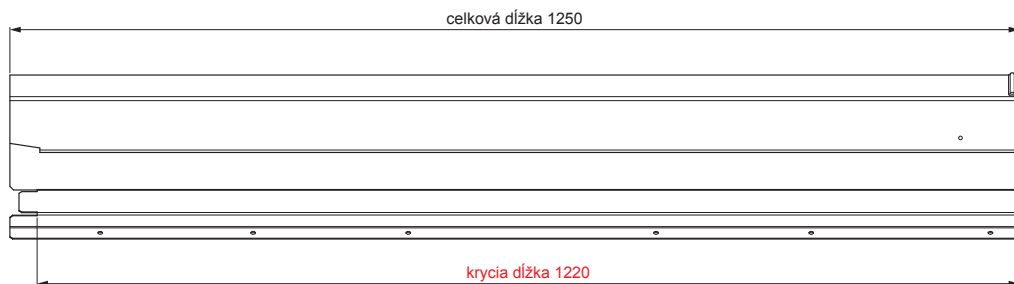


TECHNICKÝ LIST

# HREBENÁČ VETRACÍ UNI I=1,22 m

# FALZ-WHREVET



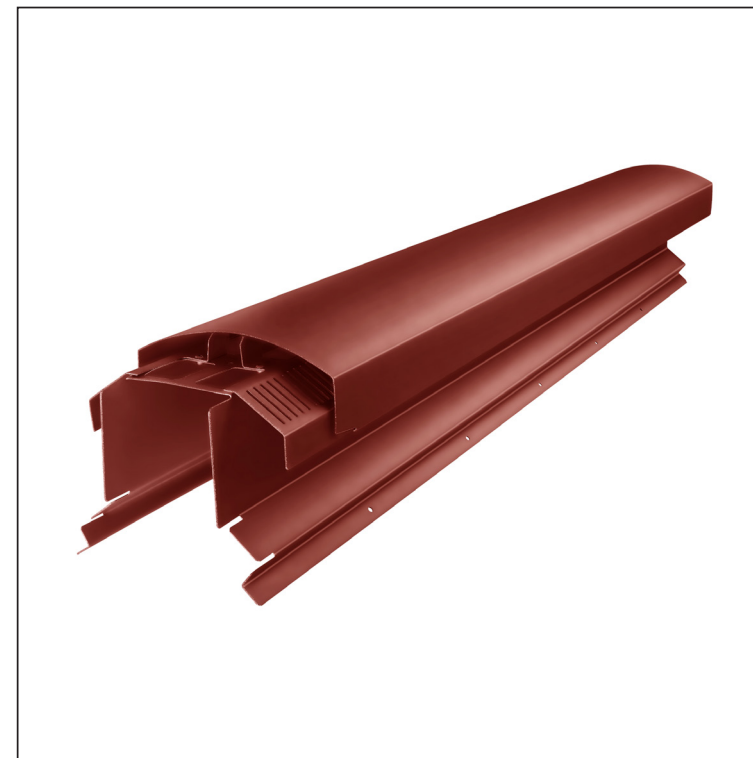
**MOŽNOSTĚ POUŽITIA:**

- trapézový profil TR strešný
- strešná krytina KJG FALZ
- strešná krytina KJG CLICK systém
- strešná krytina KJG šablóna

**VÝHODY:**

- univerzálna použiteľnosť
- samonosný labyrintový vetrací otvor
- odnímateľný kryt
- veľký vetrací prierez 300 cm<sup>2</sup>
- krycí dĺžka 1 220 mm
- hrúbka materiálu 1 mm
- praktický systém spájania

**DETAIL:**



**OC** Hliník lakovaný – Ocelovo červená – RAL 3009

INDEX	ZMENA	DATE	PODPIS		
ZN. MAT.	ROZM.-POLOT	T.O.	HMOTNOSŤ kg		
POM. ZAR.	VYPR. Ing. Kluska M.	POZN.	STN	TR.Č.	
PRESK.	TECHNOL.	TECHNOL.	STARÝ V.	Č.V.	
NÁZOV	Hrebenáč vetrací UNI I=1,22 m		Počet listov	FALZ-WHREVET	List

Vytvorené: 06.06.2026 21:46:48

Technické zmeny vyhradené