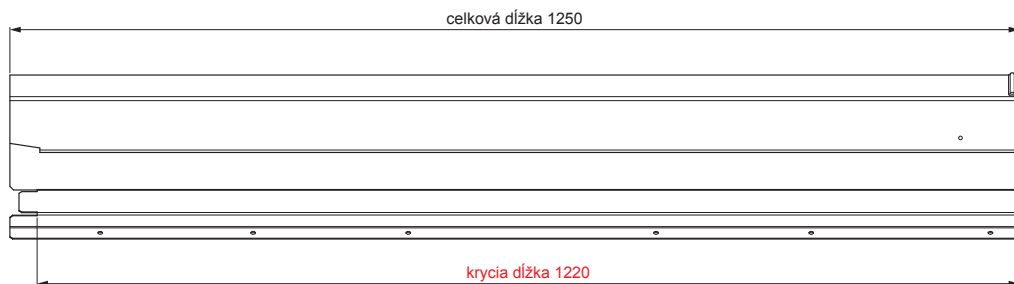


TECHNICKÝ LIST

# HREBENÁČ VETRACÍ UNI I=1,22 m

# FALZ-WHREVET



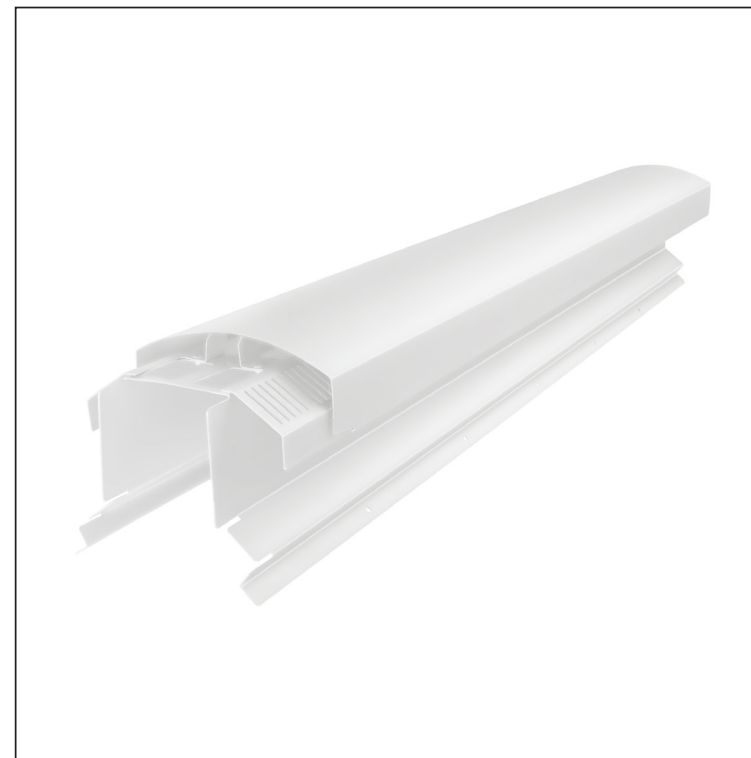
**MOŽNOSŤ POUŽITIA:**

- trapézový profil TR strešný
- strešná krytina KJG FALZ
- strešná krytina KJG CLICK systém
- strešná krytina KJG šablóna





**VÝHODY:**

- univerzálna použiteľnosť
- samonosný labyrintový vetrací otvor
- odnímateľný kryt
- veľký vetrací prierez 300 cm<sup>2</sup>
- krycia dĺžka 1 220 mm
- hrúbka materiálu 1 mm
- praktický systém spájania

**DETAIL:**



**B** Hliník lakovaný – Biela – RAL 9010

INDEX	ZMENA	DATE	PODPIS	  
ZN. MAT.	ROZM.-POLOT	T.O.	HMOTNOSŤ kg	
POM. ZAR.	VYPR.	Ing. Kluska M.	POZN.	TR.Č.
PRESK.	TECHNOL.	TECHNOL.	STARÝ V.	Č.V.
NÁZOV			Počet listov	
Hrebenáč vetrací UNI I=1,22 m			<b>FALZ-WHREVET</b> List 	

Vytvorené: 22.04.2026 08:50:05

Technické zmeny vyhradené