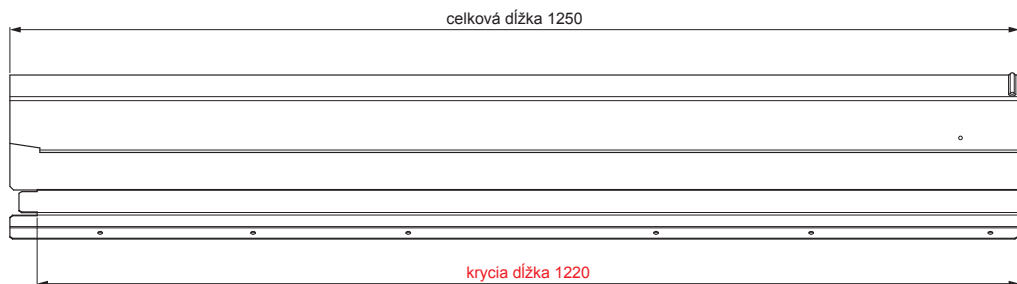


TECHNICKÝ LIST

# HREBENÁČ VETRACÍ UNI I=1,22 m



**MOŽNOST POUŽITIA:**

- trapézový profil TR strešný
- strešná krytina KJG FALZ
- strešná krytina KJG CLICK systém
- strešná krytina KJG šablóna

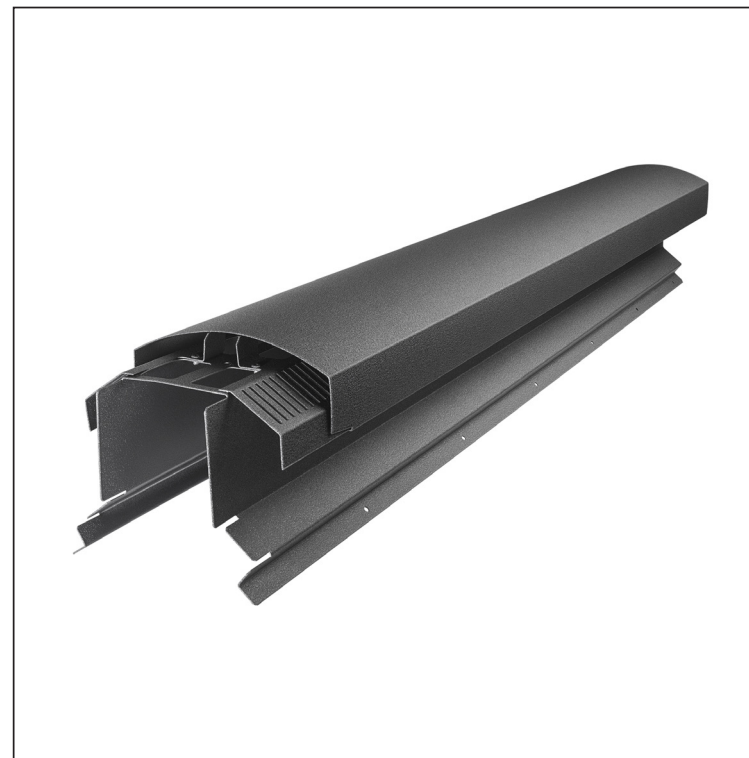
**VÝHODY:**

- univerzálna použiteľnosť
- samonosný labyrintový vetrací otvor
- odnímateľný kryt
- veľký vetrací prierez 300 cm<sup>2</sup>
- krycí dĺžka 1 220 mm
- hrúbka materiálu 1 mm
- praktický systém spájania

**DETAIL:**



# FALZ-W.15HREVET



**ANM** Hliník lakovaný W.15 – Antracit W.15 – RAL 7016

INDEX	ZMENA	DATE	PODPIS	<b>KJG</b> QUALITY®	Scan code for 3D model	
ZN. MAT.	ROZM.-POLOT	T.O.	HMOTNOSŤ kg			
POM. ZAR.	VYPR. Ing. Kluska M.	POZN.	STN	TR.Č.	Č.POZÍCIE	
PRESK.	TECHNOL.	TECHNOL.	STARÝ V.	Č.V.		
NÁZOV	Hrebenáč vetrací UNI I=1,22 m		Počet listov	FALZ-W.15HREVET List		

Vytvorené: 07.06.2026 14:06:36

Technické zmeny vyhradené