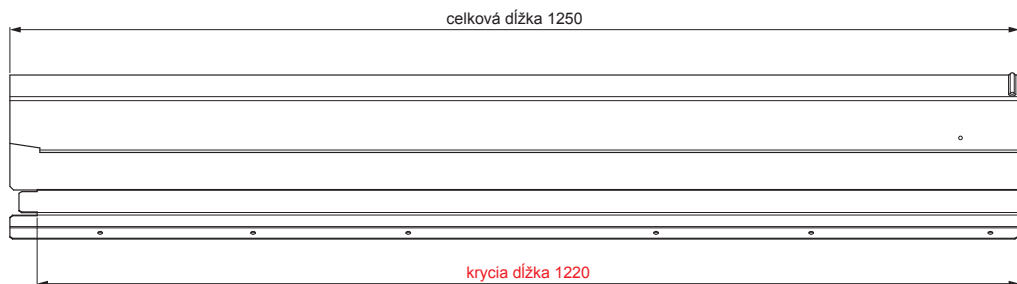


# TECHNICKÝ LIST

## HREBENÁČ VETRACÍ UNI I=1,22 m



### MOŽNOSŤ POUŽITIA:

- trapézový profil TR strešný
- strešná krytina KJG FALZ
- strešná krytina KJG CLICK systém
- strešná krytina KJG šablóna

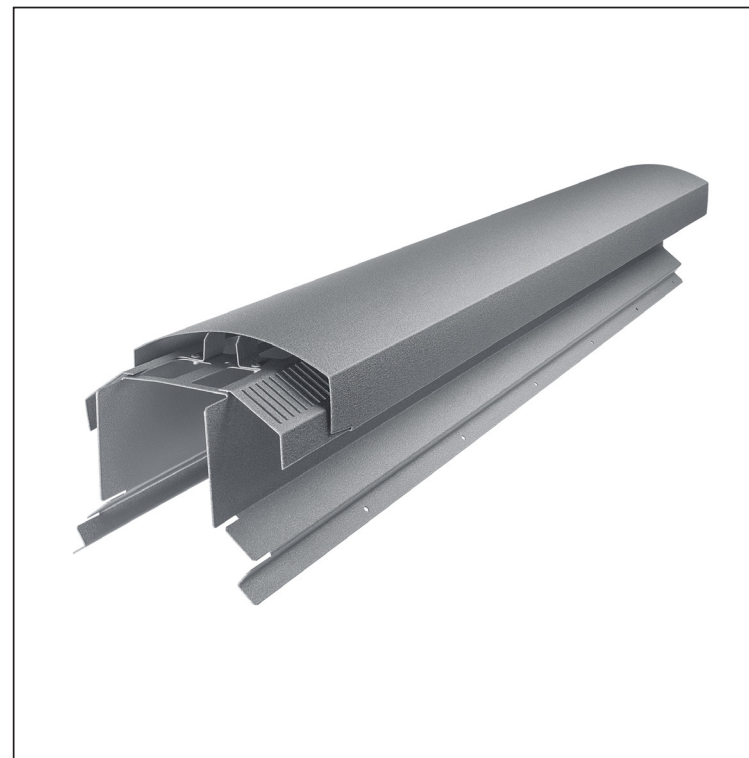
### VÝHODY:

- univerzálna použiteľnosť
- samonosný labyrintový vetrací otvor
- odnímateľný kryt
- veľký vetrací prierez 300 cm<sup>2</sup>
- krycia dĺžka 1 220 mm
- hrúbka materiálu 1 mm
- praktický systém spájania

### DETAIL:



## FALZ-W.15HREVET



SSM Hliník lakovaný W.15 – Svetlo šedá W.15 – RAL 7005

INDEX	ZMENA	DATE	PODPIS		
ZN. MAT.	ROZM.-POLOT	T.O.	HMOTNOSŤ kg		
POM. ZAR.	VYPR.	Ing. Kluska M.	POZN.	STN	TR.Č.
PRESK.	TECHNOL.	TECHNOL.	STARÝ V.	Č.V.	Č.POZÍCIE
NÁZOV	Hrebenáč vetrací UNI I=1,22 m			Počet listov	FALZ-W.15HREVET List

Vytvorené: 07.06.2026 13:05:30

Technické zmeny vyhradené