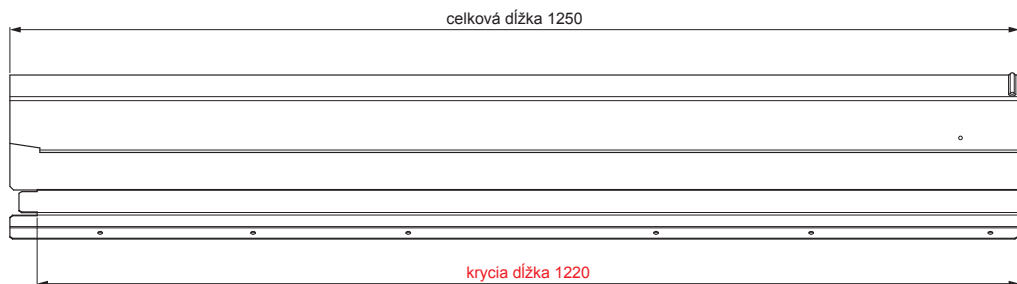


TECHNICKÝ LIST

HREBENÁČ VETRACÍ UNI I=1,22 m



MOŽNOSŤ POUŽITIA:

- trapézový profil TR strešný
- strešná krytina KJG FALZ
- strešná krytina KJG CLICK systém
- strešná krytina KJG šablóna

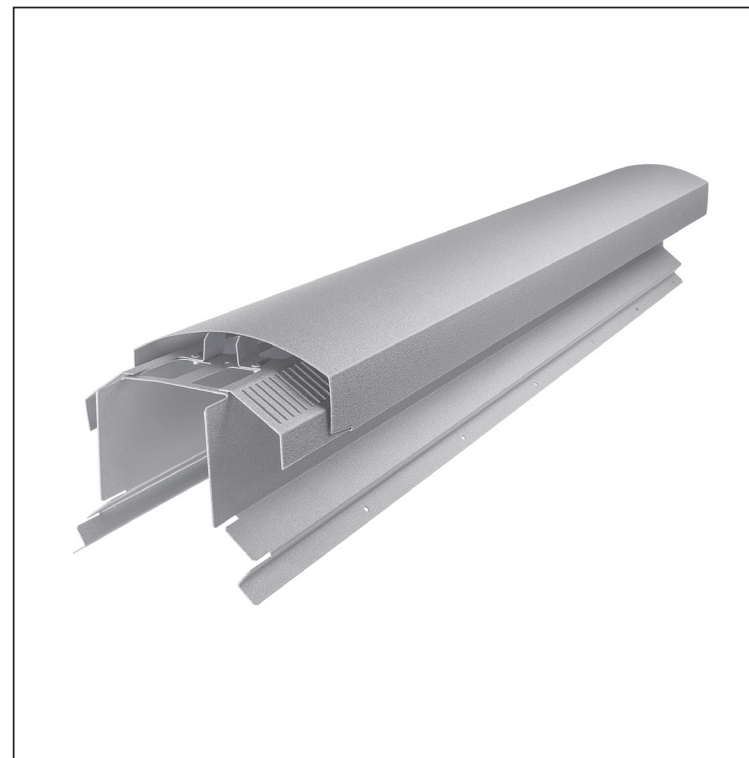
VÝHODY:

- univerzálna použiteľnosť
- samonosný labyrintový vetrací otvor
- odnímateľný kryt
- veľký vetrací prierez 300 cm²
- krycia dĺžka 1 220 mm
- hrúbka materiálu 1 mm
- praktický systém spájania





DETAIL:



FALZ-W.15HREVET



BHM Hliník lakovaný W.15 – Bielo hliníková W.15 – RAL 9006

INDEX	ZMENA	DATE	PODPIS	  
ZN. MAT.	ROZM.-POLOT	T.O.	HMOTNOSŤ kg	
POM. ZAR.	VYPR. Ing. Kluska M.	POZN.	STN	TR.Č.
PRESK.	TECHNOL.	TECHNOL.	STARÝ V.	Č.V.
NÁZOV Hrebenáč vetrací UNI I=1,22 m			Počet listov	FALZ-W.15HREVET List 

Vytvorené: 21.04.2026 18:30:56

Technické zmeny vyhradené