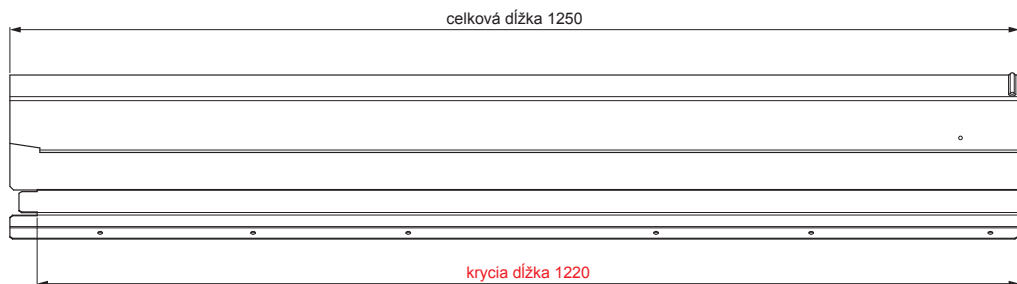


TECHNICKÝ LIST

HREBENÁČ VETRACÍ UNI I=1,22 m



MOŽNOSŤ POUŽITIA:

- trapézový profil TR strešný
- strešná krytina KJG FALZ
- strešná krytina KJG CLICK systém
- strešná krytina KJG šablóna

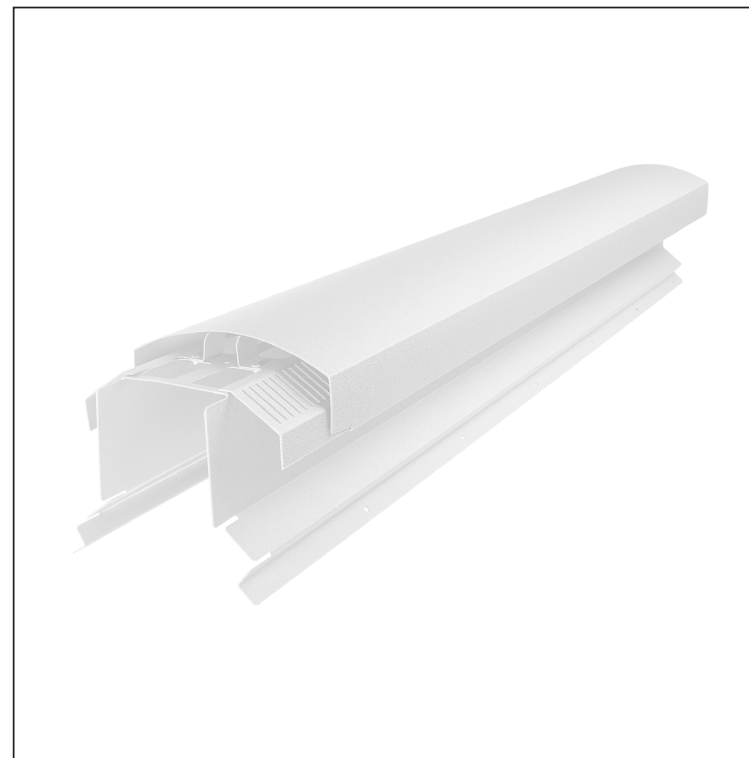
VÝHODY:

- univerzálna použiteľnosť
- samonosný labyrintový vetrací otvor
- odnímateľný kryt
- veľký vetrací prierez 300 cm²
- krycia dĺžka 1 220 mm
- hrúbka materiálu 1 mm
- praktický systém spájania





DETAIL:



FALZ-W.15HREVET



BM Hliník lakovaný W.15 – Biela W.15 – RAL 9010

INDEX	ZMENA	DATEM	PODPIS	  	
ZN. MAT.	ROZM.-POLOT	T.O.	HMOTNOSŤ kg		MER.
POM. ZAR.	VYPR.	Ing. Kluska M.	POZN.	STN	TR.Č.
PRESK.	TECHNOL.	TECHNOL.	STARÝ V.	Č.V.	Č.POZÍCIE
NÁZOV			Hrebenáč vetrací UNI I=1,22 m		FALZ-W.15HREVET
			Počet listov		List 

Vytvorené: 21.04.2026 20:35:10

Technické zmeny vyhradené