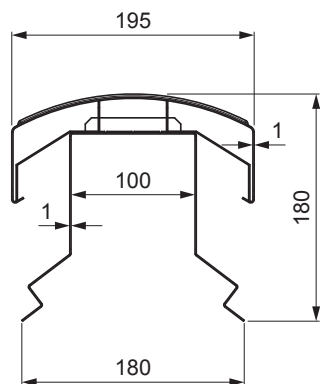
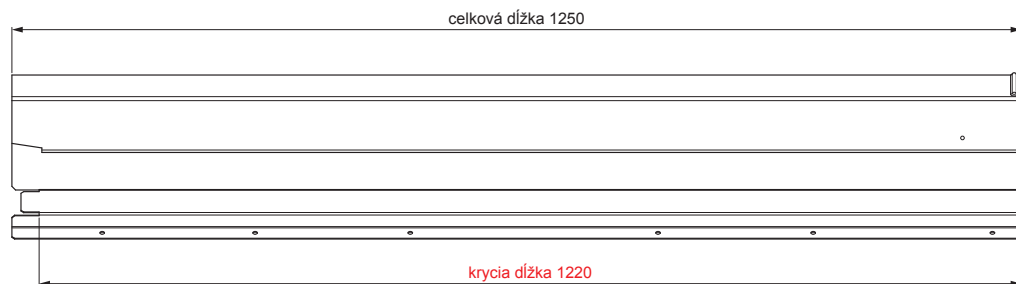


TECHNICKÝ LIST

HREBENÁČ VETRACÍ UNI I=1,22 m



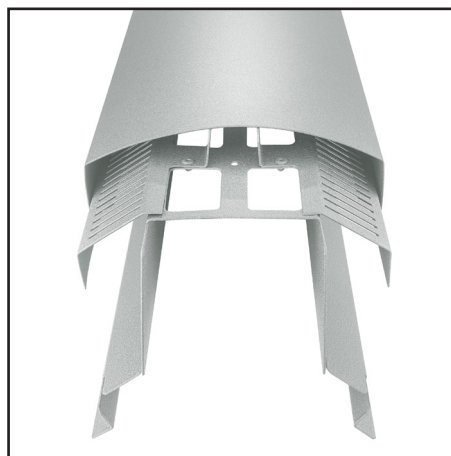
MOŽNOST POUŽITIA:

- trapézový profil TR strešný
- strešná krytina KJG FALZ
- strešná krytina KJG CLICK systém
- strešná krytina KJG šablóna

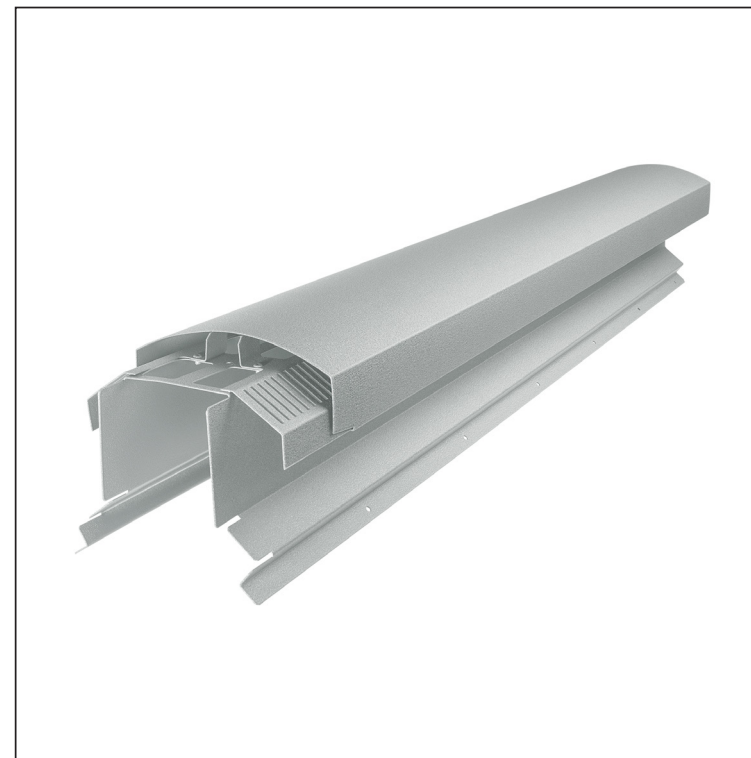
VÝHODY:

- univerzálna použiteľnosť
- samonosný labyrintový vetrací otvor
- odnímateľný kryt
- veľký vetrací prierez 300 cm²
- krycí dĺžka 1 220 mm
- hrúbka materiálu 1 mm
- praktický systém spájania

DETAIL:



FALZ-W.15HREVET



ZSM Hliník lakovaný W.15 – Zinkovo šedá W.15 – RAL extra

INDEX	ZMENA	DATE	PODPIS		
ZN. MAT.	ROZM.-POLOT	T.O.	HMOTNOSŤ kg		
POM. ZAR.	VYPR.	Ing. Kluska M.	POZN.	STN	TR.Č.
PRESK.	TECHNOL.	TECHNOL.	STARÝ V.	Č.V.	Č.POZÍCIE
NÁZOV	Hrebenáč vetrací UNI I=1,22 m			Počet listov	FALZ-W.15HREVET List

Vytvorené: 06.06.2026 06:29:52

Technické zmeny vyhradené