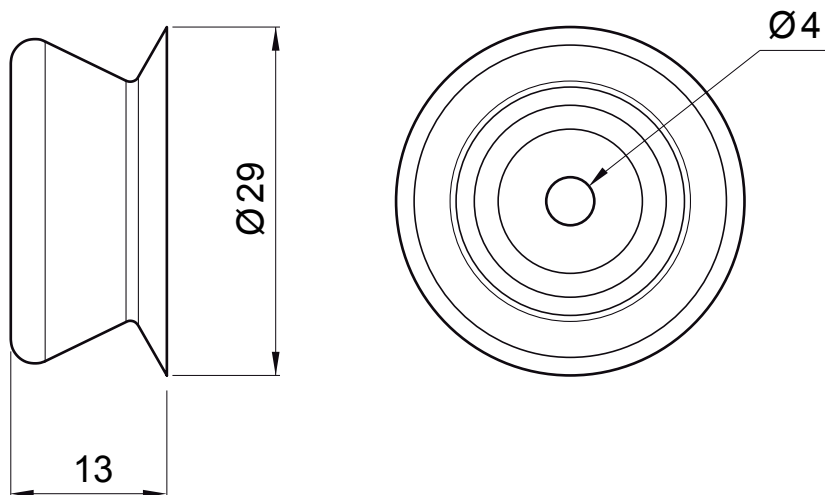


TECHNICKÝ LIST

GUMOVÁ FAREBNÁ KRYTKA HROTU OBJÍMKY

P-POB-HT AKG



TM PVC – Testa di Moro – RAL 8028

| | | | | | | | |
|-------------|--|----------|--------|------------------------|---|--------------|--|
| INDEX | ZMENA | DATUM | PODPIS | KJG QUALITY® | Scan code for 3D model  | | |
| ZN. MAT. | | | | | | T.O. | HMOTNOSŤ kg |
| ROZM.-POLOT | | | | | | | |
| POM. ZAR. | | | | | STN | | TR.Č. |
| VYPR. | Ing. Kluska M. | | | | POZN. | | Č.POZÍCIE |
| PRESK. | | | | | | | |
| TECHNOL. | | TECHNOL. | | | STARÝ V. | | Č.V. |
| NÁZOV | Gumová farebná krytka hrotu objímky | | | | Počet listov | P-POB-HT AKG | List  |

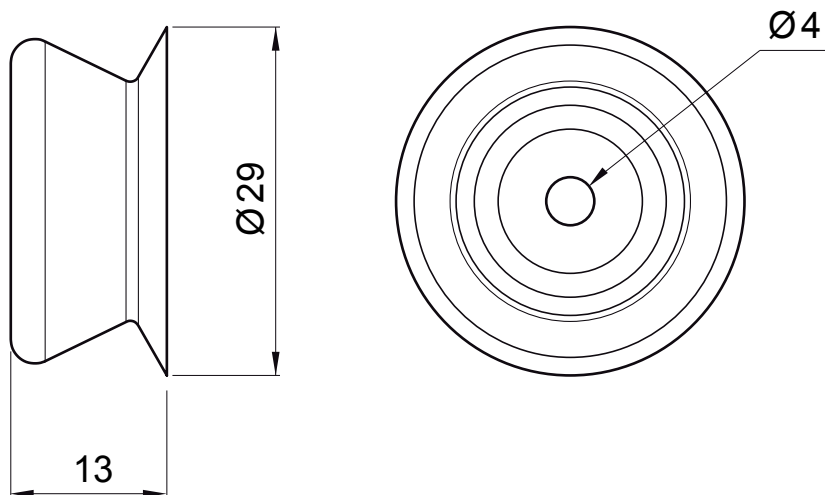
Vytvorené: 05.06.2026 02:05:58

Technické zmeny vyhradené

TECHNICKÝ LIST

GUMOVÁ FAREBNÁ KRYTKA HROTU OBJÍMKY

P-POB-HT AKG



AN PVC – Antracit – RAL 7016

| | | | | | | | |
|-------------|--|-------|--------|------------------------|---------------------------|--------------|------|
| INDEX | ZMENA | DATUM | PODPIS | KJG QUALITY® | Scan code for 3D model | | |
| ZN. MAT. | | | | | | | T.O. |
| ROZM.–POLOT | | | | | | | |
| POM. ZAR. | | | | | STN | TR.Č. | |
| VYPR. | Ing. Kluska M. | | | | POZN. | Č.POZÍCIE | |
| PRESK. | | | | | | | |
| TECHNOL. | TECHNOL. | | | | STARÝ V. | Č.V. | |
| NÁZOV | Gumová farebná krytka hrotu objímky | | | | Počet listov | P-POB-HT AKG | List |

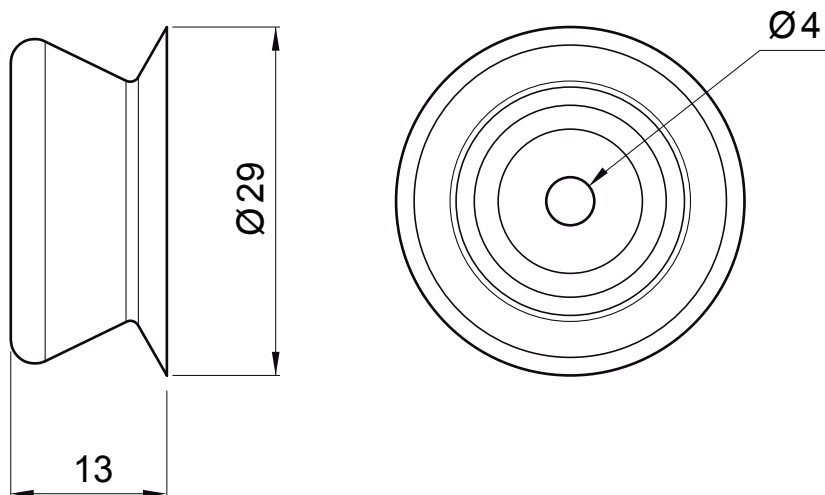
Vytvorené: 05.06.2026 02:05:58

Technické zmeny vyhradené

TECHNICKÝ LIST

GUMOVÁ FAREBNÁ KRYTKA HROTU OBJÍMKY

P-POB-HT AKG



IC PVC – Intenzívna čierna – RAL 9005

| | | | | | | | |
|-------------|--|----------|--------|------------------------|---|---|-------------|
| INDEX | ZMENA | DATUM | PODPIS | KJG QUALITY® | Scan code for 3D model  | | |
| ZN. MAT. | | | | | | T.O. | HMOTNOSŤ kg |
| ROZM.–POLOT | | | | | | | |
| POM. ZAR. | | | | | STN | | TR.Č. |
| VYPR. | Ing. Kluska M. | | | | POZN. | | Č.POZÍCIE |
| PRESK. | | | | | | | |
| TECHNOL. | | TECHNOL. | | | STARÝ V. | | Č.V. |
| NÁZOV | Gumová farebná krytka hrotu objímky | | | | Počet listov | P-POB-HT AKG List  | |

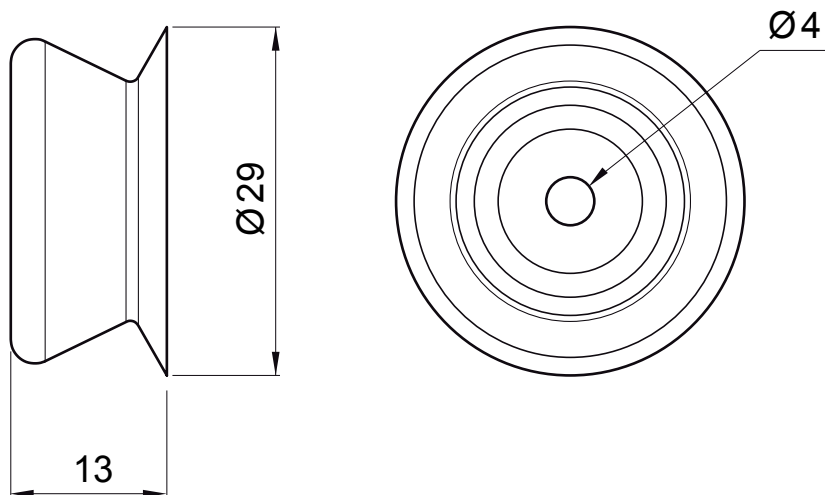
Vytvorené: 05.06.2026 02:05:58

Technické zmeny vyhradené



TECHNICKÝ LIST

GUMOVÁ FAREBNÁ KRYTKA HROTU OBJÍMKY

P-POB-HT AKG



OC PVC – Oceľovo červená – RAL 3009

| | | | | | | | |
|-------------|--|----------|--------|------------------------|---|---|-------------|
| INDEX | ZMENA | DATUM | PODPIS | KJG QUALITY® | Scan code for 3D model  | | |
| ZN. MAT. | | | | | | T.O. | HMOTNOSŤ kg |
| ROZM.-POLOT | | | | | | | |
| POM. ZAR. | | | | | STN | | TR.Č. |
| VYPR. | Ing. Kluska M. | | | | POZN. | | Č.POZÍCIE |
| PRESK. | | | | | | | |
| TECHNOL. | | TECHNOL. | | | STARÝ V. | | Č.V. |
| NÁZOV | Gumová farebná krytka hrotu objímky | | | | Počet listov | P-POB-HT AKG List  | |

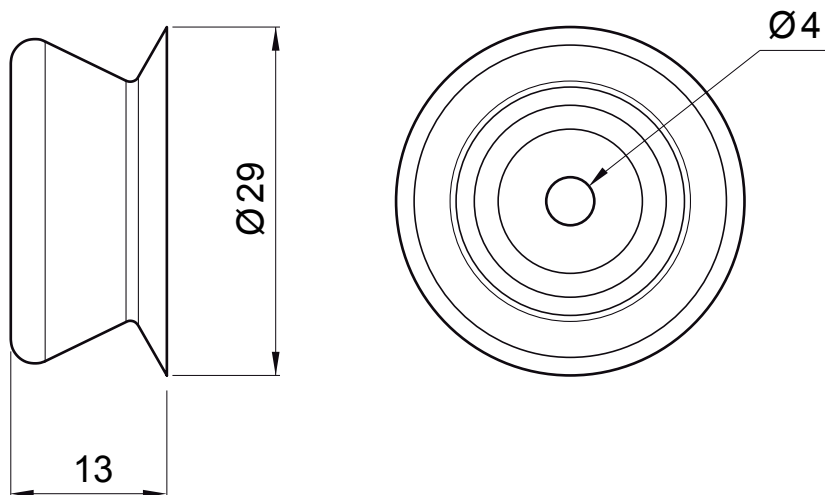
Vytvorené: 05.06.2026 02:05:58

Technické zmeny vyhradené

TECHNICKÝ LIST

GUMOVÁ FAREBNÁ KRYTKA HROTU OBJÍMKY

P-POB-HT AKG



MH PVC – Medeno hnedá – RAL 8004

| | | | | | | |
|-------------|--|-------|--------|------------------------|---------------------------|-----------|
| INDEX | ZMENA | DATUM | PODPIS | KJG QUALITY® | Scan code for 3D model | |
| ZN. MAT. | | | | | | |
| ROZM.-POLOT | | | | | | |
| POM. ZAR. | | | | | STN | TR.Č. |
| VYPR. | Ing. Kluska M. | | | | POZN. | Č.POZÍCIE |
| PRESK. | | | | | | |
| TECHNOL. | TECHNOL. | | | | STARÝ V. | Č.V. |
| NÁZOV | Gumová farebná krytka hrotu objímky | | | Počet listov | P-POB-HT AKG List | |

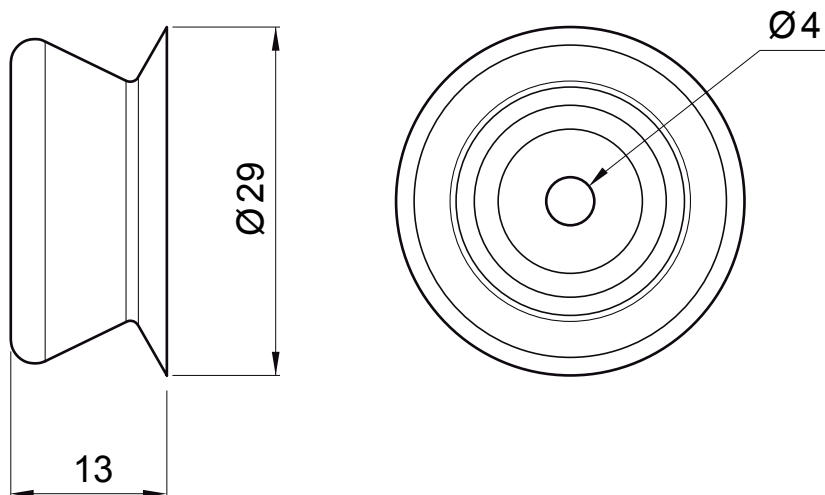
Vytvorené: 05.06.2026 02:05:58

Technické zmeny vyhradené

TECHNICKÝ LIST

GUMOVÁ FAREBNÁ KRYTKA HROTU OBJÍMKY

P-POB-HT AKG



B PVC – Biela
RAL 9010

SB PVC – Šedo biela
RAL 9002

| | | | | | | | |
|-------------|--|-------|--------|------------------------|---------------------------|--------------|------|
| INDEX | ZMENA | DATUM | PODPIS | KJG QUALITY® | Scan code for 3D model | | |
| ZN. MAT. | | | | | | | T.O. |
| ROZM.-POLOT | | | | | | | |
| POM. ZAR. | | | | | STN | TR.Č. | |
| VYPR. | Ing. Kluska M. | | | | POZN. | Č.POZÍCIE | |
| PRESK. | | | | | | | |
| TECHNOL. | TECHNOL. | | | | STARÝ V. | Č.V. | |
| NÁZOV | Gumová farebná krytka hrotu objímky | | | | Počet listov | P-POB-HT AKG | List |

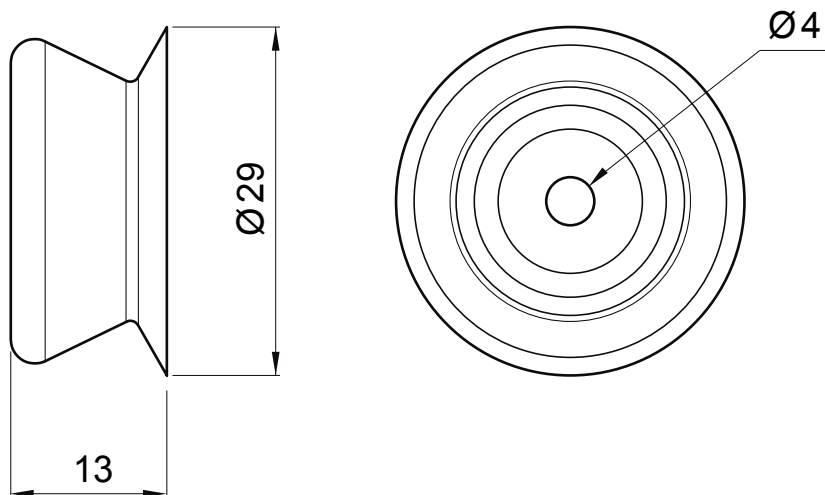
Vytvorené: 05.06.2026 02:05:58

Technické zmeny vyhradené

TECHNICKÝ LIST

GUMOVÁ FAREBNÁ KRYTKA HROTU OBJÍMKY

P-POB-HT AKG



PS PVC – Prachovo šedá RAL 7037 **BH** PVC – Bielo hliníková RAL 9006 **BHT** PVC – Bielo hliníková tmavá RAL 9007

| | | | | | | | |
|-------------|-------------------------------------|----------|--------|------------------------|--|---|-------------|
| INDEX | ZMENA | DATUM | PODPIS | KJG QUALITY® | Scan code for 3D model  | | |
| ZN. MAT. | | | | | | T.O. | HMOTNOSŤ kg |
| ROZM.–POLOT | | | | | | | |
| POM. ZAR. | | | | | STN | | TR.Č. |
| VYPR. | Ing. Kluska M. | | | | POZN. | | Č.POZÍCIE |
| PRESK. | | | | | | | |
| TECHNOL. | | TECHNOL. | | | STARÝ V. | | Č.V. |
| NÁZOV | Gumová farebná krytka hrotu objímky | | | | Počet listov | P-POB-HT AKG List  | |

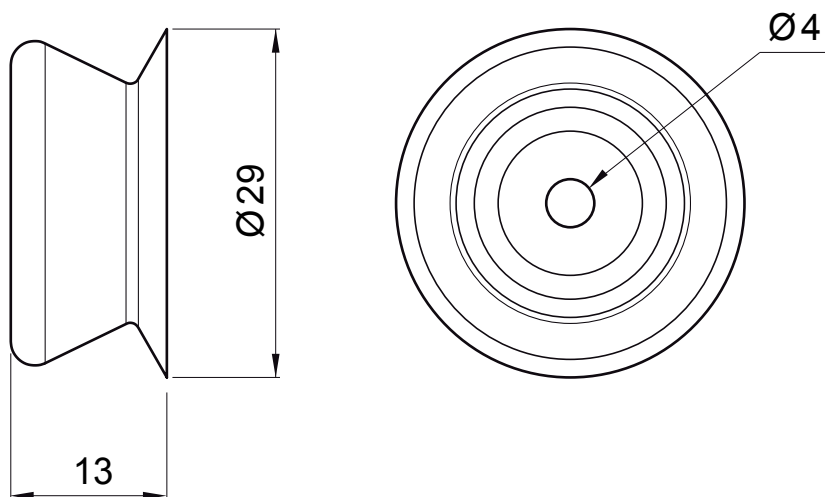
Vytvorené: 05.06.2026 02:05:58

Technické zmeny vyhradené



TECHNICKÝ LIST

GUMOVÁ FAREBNÁ KRYTKA HROTU OBJÍMKY

P-POB-HT AKG



MZ PVC – Machovo zelená – RAL 6005

| | | | | | | | |
|-------------|--|----------|--------|------------------------|---|---|-------------|
| INDEX | ZMENA | DATUM | PODPIS | KJG QUALITY® | Scan code for 3D model  | | |
| ZN. MAT. | | | | | | T.O. | HMOTNOSŤ kg |
| ROZM.–POLOT | | | | | | | |
| POM. ZAR. | | | | | STN | | TR.Č. |
| VYPR. | Ing. Kluska M. | | | | POZN. | | Č.POZÍCIE |
| PRESK. | | | | | | | |
| TECHNOL. | | TECHNOL. | | | STARÝ V. | | Č.V. |
| NÁZOV | Gumová farebná krytka hrotu objímky | | | | Počet listov | P-POB-HT AKG List  | |

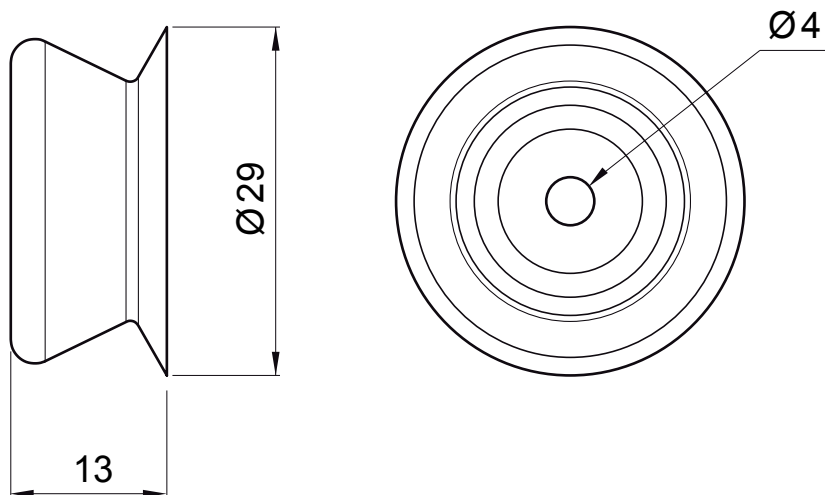
Vytvorené: 05.06.2026 02:05:58

Technické zmeny vyhradené

TECHNICKÝ LIST

GUMOVÁ FAREBNÁ KRYTKA HROTU OBJÍMKY

P-POB-HT AKG



ZH PVC – Zeleno hnedá – RAL 7013

| | | | | | | |
|-------------|--|-------|--------|------------------------|---------------------------|-----------|
| INDEX | ZMENA | DATUM | PODPIS | KJG QUALITY® | Scan code for 3D model | |
| ZN. MAT. | | | T.O. | | | |
| ROZM.-POLOT | | | | | | |
| POM. ZAR. | | | | STN | | TR.Č. |
| VYPR. | Ing. Kluska M. | | | POZN. | | Č.POZÍCIE |
| PRESK. | | | | | | |
| TECHNOL. | TECHNOL. | | | STARÝ V. | | Č.V. |
| NÁZOV | Gumová farebná krytka hrotu objímky | | | Počet listov | P-POB-HT AKG List | |

Vytvorené: 05.06.2026 02:05:58

Technické zmeny vyhradené