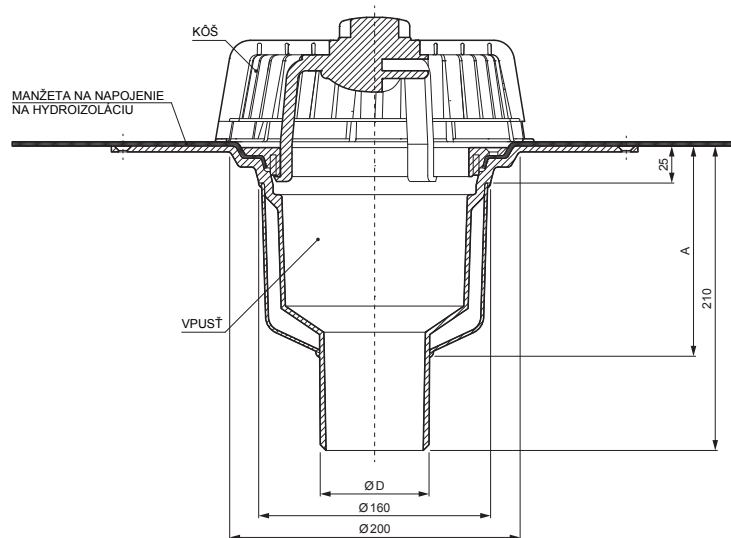
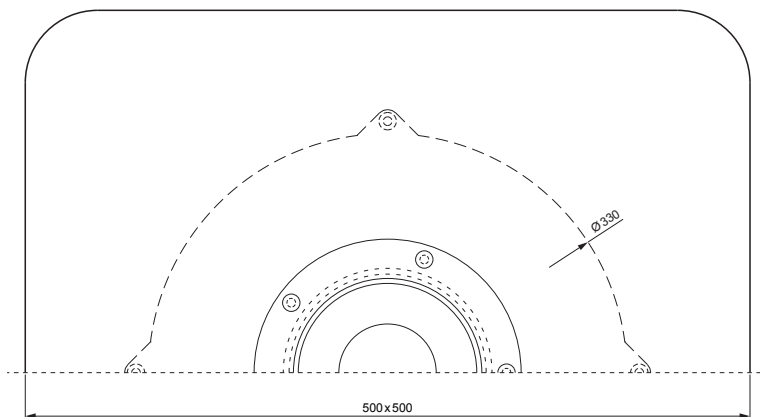





TECHNICKÝ LIST

BIT STREŠNÁ VPUŠŤ S MANŽETOU ZVISLÁ

TWS-TW S B



Polyamid

| | | | | |
|-------------|-------------------------------------|----------|--------|---|
| INDEX | ZMENA | DATE | PODPIS |   |
| ZN. MAT. | | | | |
| ROZM.-POLOT | | | T.O. | HMOTNOSŤ kg |
| POM. ZAR. | | | | STN |
| VYPR. | Ing. Kluska M. | | | POZN. |
| PRESK. | | | | TR.Č |
| TECHNOL. | | TECHNOL. | | Č.POZÍCIE |
| NÁZOV | BIT strešná vpusť s manžetou zvislá | | | STARÝ V. |
| | | | | Č.V. |
| | | | | Počet listov |
| | | | | TWS-TW S B |
| | | | | List  |

Vytvorené: 19.04.2026 15:19:48

Technické zmeny vyhradené

| Rozmery [mm] | | |
|------------------|-----|-----|
| Menovitá veľkosť | A | D |
| DN 70 | 145 | 75 |
| DN 100 | 135 | 110 |