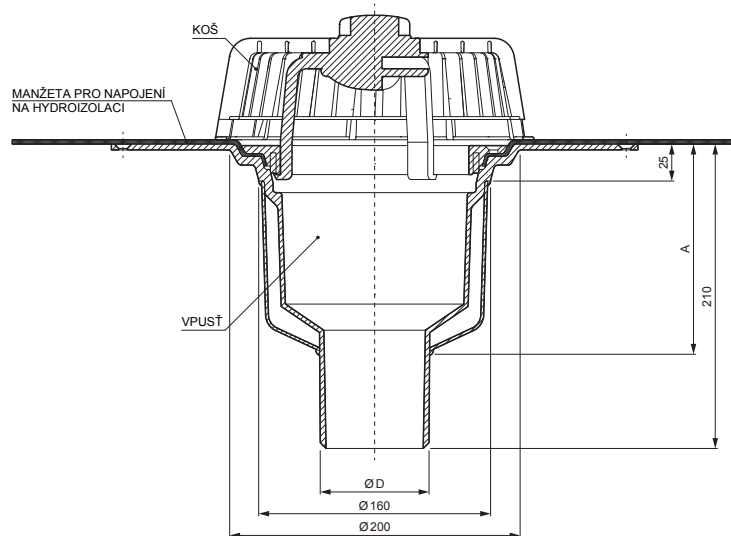
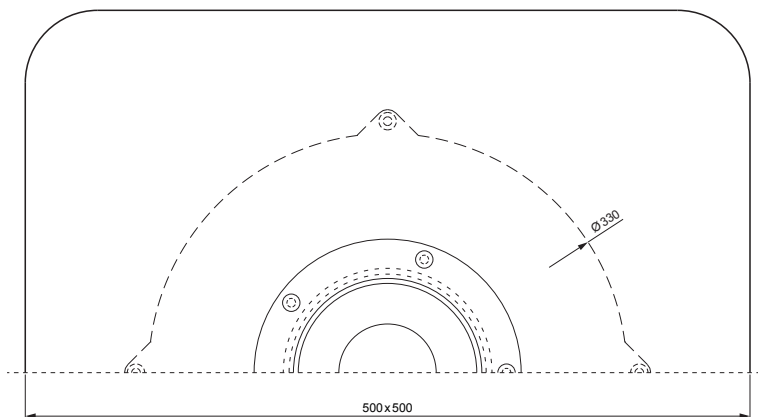




TECHNICKÝ LIST

PVC STREŠNÁ VPUŠŤ S MANŽETOU ZVISLÁ

TWS-TW S P



Polyamid

INDEX	ZMENA	DATA	PODPIS	 	
ZN. MAT.			T.O.		HMOTNOSŤ kg
ROZM.-POLOT					MER.
POM. ZAR.				STN	TR.Č.
VYPR.	Ing. Kluska M.			POZN.	Č.POZÍCIE
PRESK.					
TECHNOL.		TECHNOL.		STARÝ V.	Č.V.
NÁZOV	PVC strešná vpušť s manžetou zvislá			Počet listov	TWS-TW S P

Vytvorené: 04.06.2026 01:13:18

Technické zmeny vyhradené

Rozmery [mm]		
Menovitá veľkosť	A	D
DN 70	145	75
DN 100	135	110