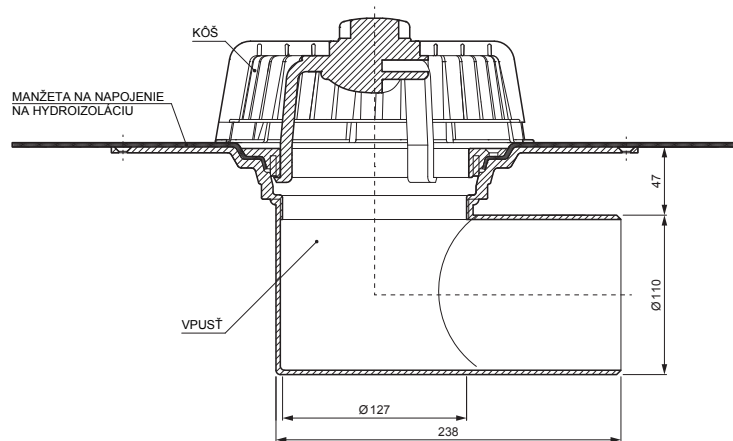
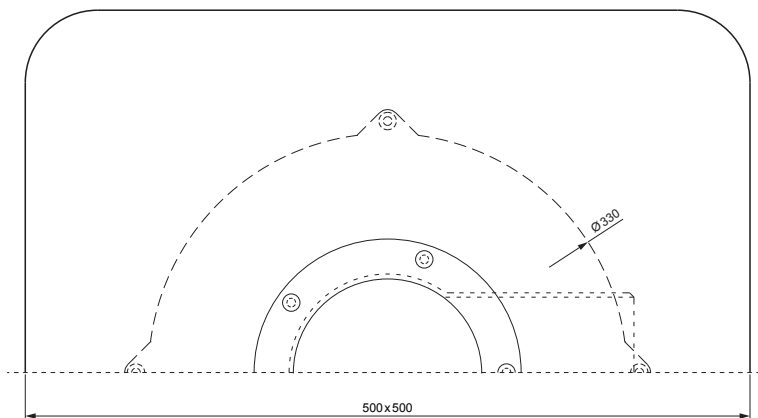




TECHNICKÝ LIST

# PVC STREŠNÁ VPUŠŤ S MANŽETOU VODOROVNÁ TWS-TW V P



Polyamid

INDEX	ZMENA	DATE	PODPIS	 	
ZN. MAT.					MER.
ROZM.-POLOT			T.O.	HMOTNOSŤ kg	
POM. ZAR.				STN	TR.Č.
VYPR.	Ing. Kluska M.			POZN.	Č.POZÍCIE
PRESK.					
TECHNOL.		TECHNOL.		STARÝ V.	Č.V.
NÁZOV	PVC strešná vpusť s manžetou vodorovná			Počet listov	TWS-TW V P

Vytvorené: 23.04.2026 08:19:51

Technické zmeny vyhradené