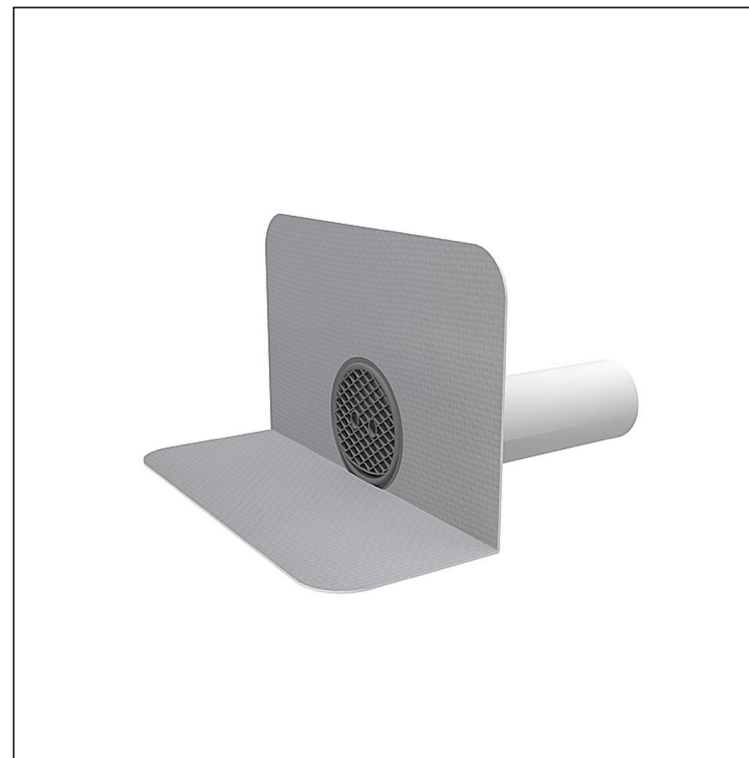
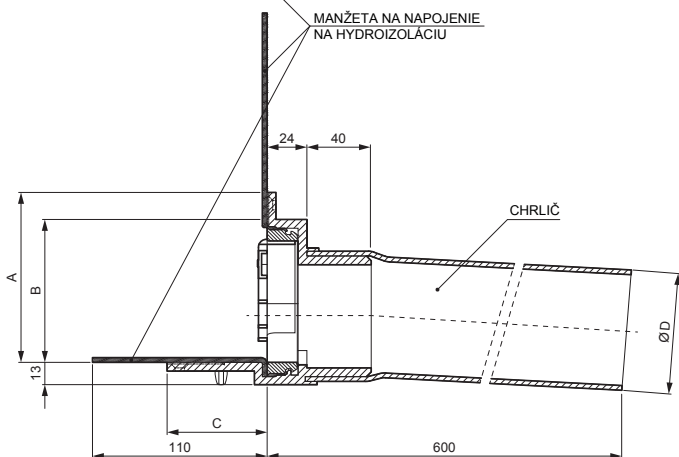
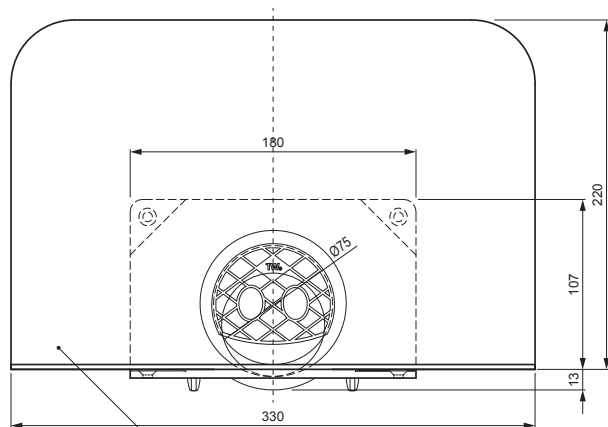


TECHNICKÝ LIST




PVC CHRLIČ GULATÝ S MANŽETOU

TWS-TWC P



B PVC – Biela – RAL 9010

Rozmery [mm]				
Menovitá veľkosť	A	B	C	D
DN 70	107	90	62	70
DN 100	174	157	60	100
DN 125	174	157	60	125

INDEX	ZMENA	DATE	PODPIS	 	
ZN. MAT.					
ROZM.-POLOT			T.O.	HMOTNOSŤ kg	MER.
POM. ZAR.				STN	TR.Č.
VYPR.	Ing. Kluska M.			POZN.	Č.POZÍCIE
PRESK.					
TECHNOL.		TECHNOL.		STARÝ V.	Č.V.
NÁZOV	PVC chrlič guľatý s manžetou			Počet listov	TWS-TWC P List 

Vytvorené: 20.04.2026 04:21:49

Technické zmeny vyhradené