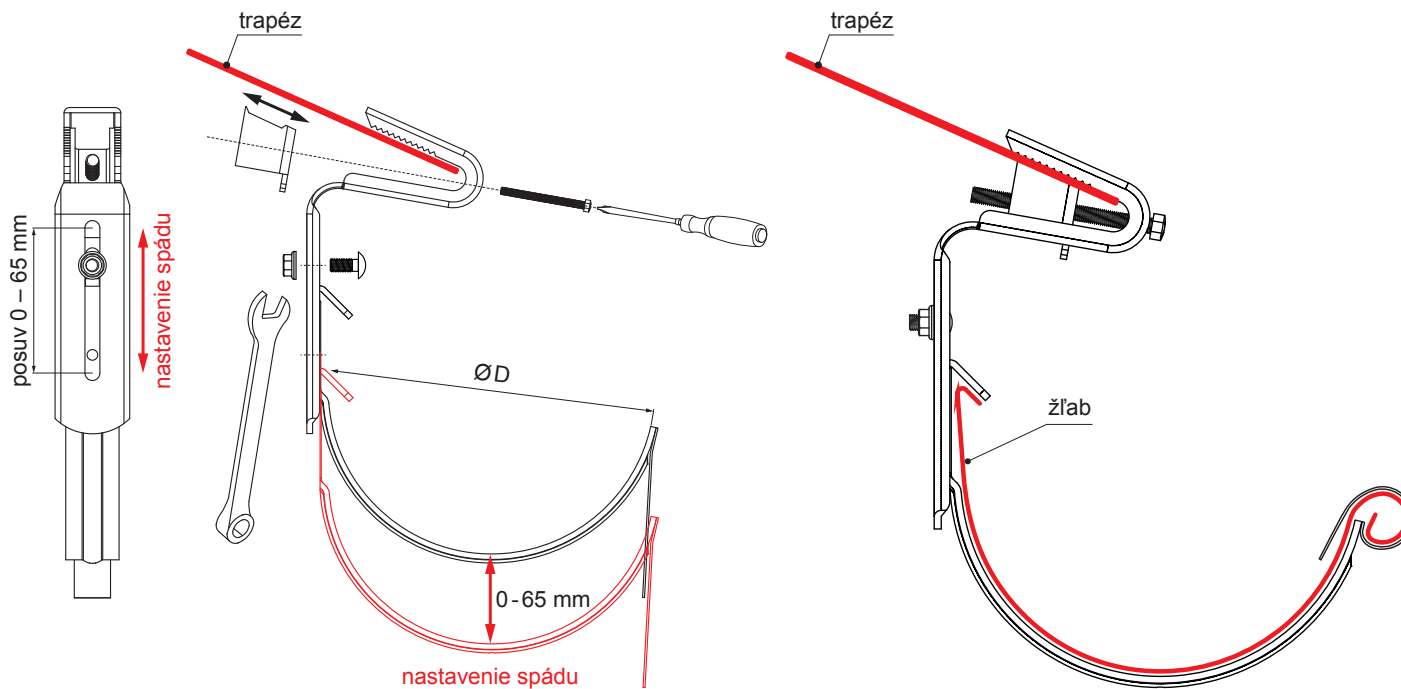


TECHNICKÝ LIST

STREŠNÝ HÁK NA TRAPÉZOVÚ VLNU

P-PHPTW



TM Pozink lakovaný – Testa di Moro – RAL 8028

Rozmery [mm]	
Menovitá veľkosť	Ø D
250	105
333	153
400	192

INDEX	ZMENA	DATUM	PODPIS	KJG QUALITY®	Scan code for 3D model
ZN. MAT.	ROZM.-POLOT	T.O.	HMOTNOSŤ kg		
POM. ZAR.	VYPR. Ing. Kluska M.		STN	TR.Č.	
PRESK.	TECHNOL.		POZN.	Č.POZÍCIE	
TECHNOL.			STARÝ V.	Č.V.	
NÁZOV Strešný hák na trapézovú vlnu			Počet listov	P-PHPTW	List

Vytvorené: 02.06.2026 21:24:47

Technické zmeny vyhradené