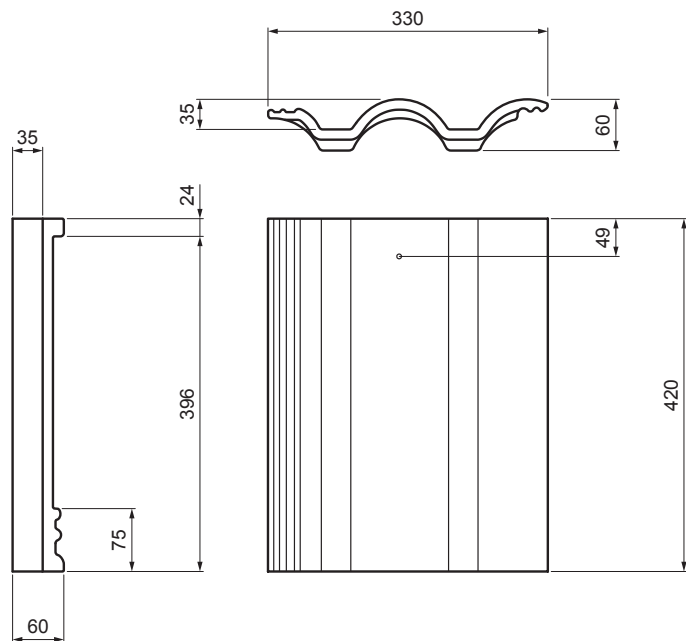


TECHNICKÝ LIST

ŠKRIDLA ZÁKLADNÁ DANUBIA

TER-DANI AN SKZAK



AN Farba : Antracit
Povrchová úprava: INOVA

INDEX	ZMENA	DATUM	PODPIS	KJG QUALITY	TERRAN FABRIKA VYVETSTRECH
ZN. MAT.			T.O.	HMOTNOSŤ kg	MER.
ROZM.-POLOT					
POM. ZAR.				STN	TR.Č.
VYPR. Ing. Kluska M.				POZN.	Č.POZÍCIE
PRESK.					
TECHNOL.	TECHNOL.			STARÝ V.	Č.V.
NÁZOV	Škridla základná DANUBIA			Počet listov	TER-DANI AN SKZAK List

Vytvorené: 02.06.2026 17:54:49

Technické zmeny vyhradené

Technické parametre	
Rozmery	330 x 420 mm
Spotreba prvku	9,8 – 10,58 ks/m ²
Hmotnosť	4,50 kg/ks
Balenie	252 ks