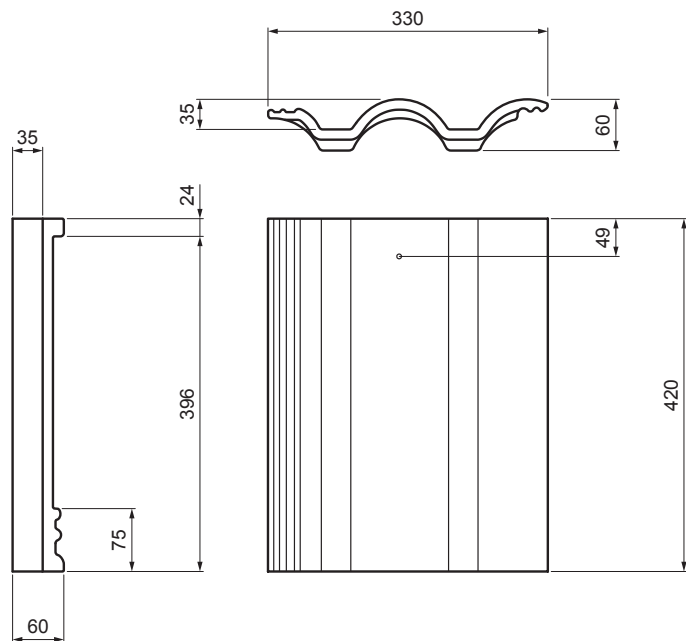


TECHNICKÝ LIST

ŠKRIDLA ZÁKLADNÁ DANUBIA

TER-DANE CA SKZAK



CA Farba : Carbon
Povrchová úprava: EVO

Technické parametre	
Rozmery	330 x 420 mm
Spotreba prvku	9,8 – 10,58 ks/m ²
Hmotnosť	4,50 kg/ks
Balenie	252 ks

INDEX	ZMENA	DATEM	PODPIS		
ZN. MAT.			T.O.	HMOTNOŠŤ kg	MER.
ROZM.-POLOT					
POM. ZAR.				STN	TR.Č.
VYPR.	Ing. Kluska M.			POZN.	Č.POZÍCIE
PRESK.					
TECHNOL.	TECHNOL.			STARÝ V.	Č.V.
NÁZOV				Počet listov	TER-DANE CA SKZAK List
Škridla základná DANUBIA					

Vytvorené: 02.06.2026 17:54:12

Technické zmeny vyhradené