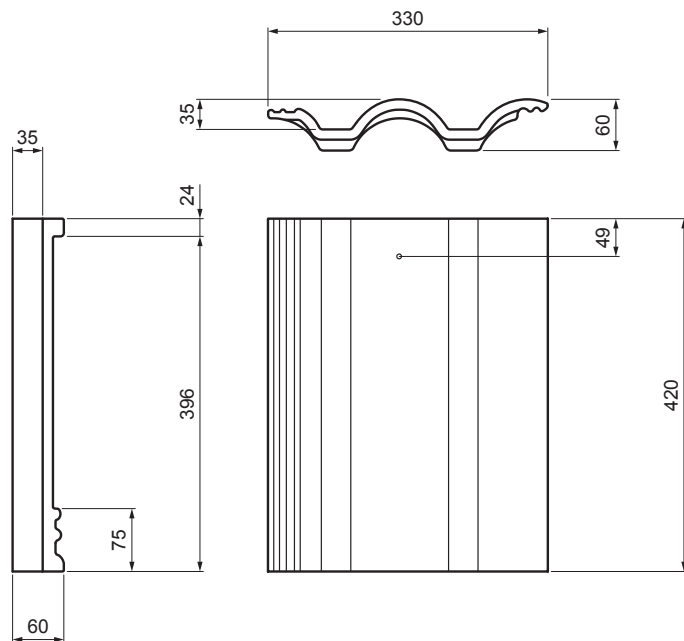


TECHNICKÝ LIST

ŠKRIDLA ZÁKLADNÁ DANUBIA

TER-DANI IC SKZAK



IC Farba : Intenzívna čierna
 Povrchová úprava: INOVA

Technické parametre	
Rozmery	330 x 420 mm
Spotreba prvku	9,8 – 10,58 ks/m ²
Hmotnosť	4,50 kg/ks
Balenie	252 ks

INDEX	ZMENA	DATEM	PODPIS	KJG QUALITY®	TERRAN FABRIKA VÝTVORBU
ZN. MAT.			T.O.	HMOTNOSŤ kg	MER.
ROZM.-POLOT					
POM. ZAR.				STN	TR.Č.
VYPR. Ing. Kluska M.				POZN.	Č.POZÍCIE
PRESK.					
TECHNOL.	TECHNOL.			STARÝ V.	Č.V.
NÁZOV	Škridla základná DANUBIA			Počet listov	TER-DANI IC SKZAK List

Vytvorené: 02.06.2026 17:53:51

Technické zmeny vyhradené