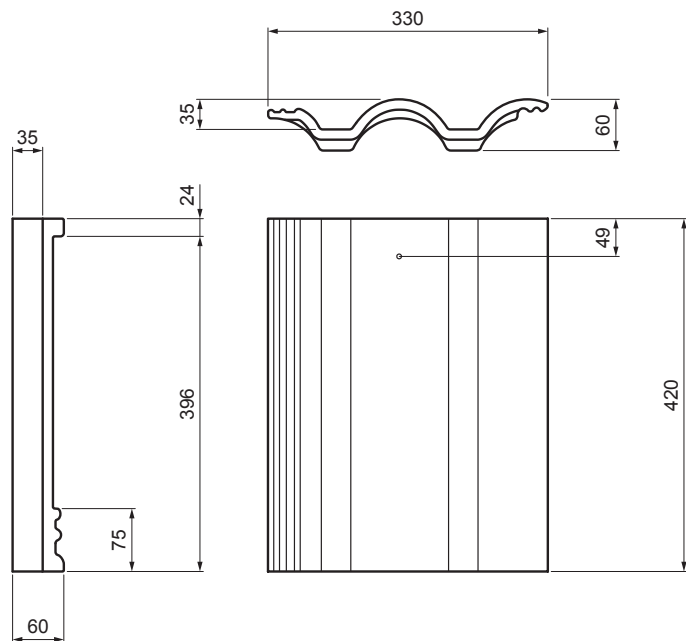


TECHNICKÝ LIST

ŠKRIDLA ZÁKLADNÁ DANUBIA

TER-DANE MO SKZAK



MO Farba : Mocca
Povrchová úprava: EVO

Technické parametre	
Rozmery	330 x 420 mm
Spotreba prvku	9,8 – 10,58 ks/m ²
Hmotnosť	4,50 kg/ks
Balenie	252 ks

INDEX	ZMENA	DATUM	PODPIS	
ZN. MAT.				
ROZM.-POLOT			T.O.	HMOTNOSŤ kg
POM. ZAR.				STN
VYPR. Ing. Kluska M.				POZN.
PRESK.				TR.Č.
TECHNOL.	TECHNOL.			Č.POZÍCIE
NÁZOV				STARÝ V.
	Škridla základná DANUBIA			Č.V.
				Počet listov
				TER-DANE MO SKZAK
				List

Vytvorené: 02.06.2026 17:54:49

Technické zmeny vyhradené