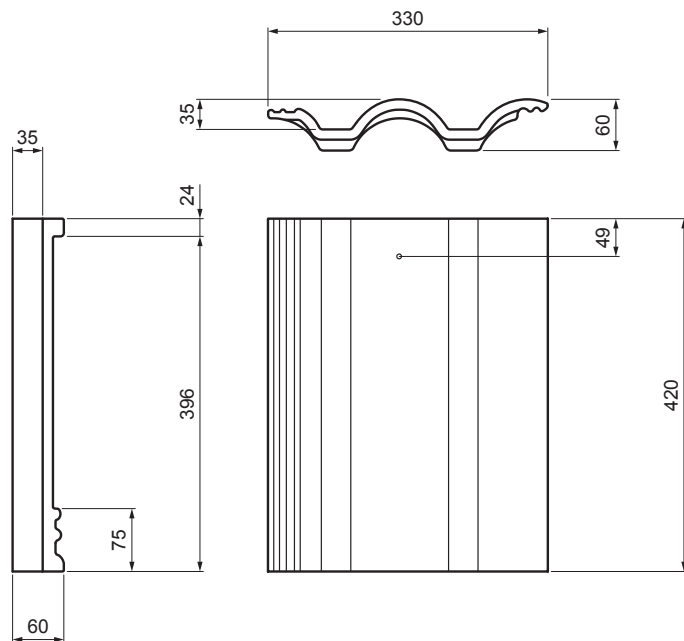





TECHNICKÝ LIST

# ŠKRIDLA ZÁKLADNÁ DANUBIA

# TER-DANI TS SKZAK




**TS** Farba : Tmavo sivá  
Povrchová úprava: INOVA

INDEX	ZMENA	DATEM	PODPIS	 	
ZN. MAT.			T.O.		HMOTNOSŤ kg
ROZM.-POLOT					
POM. ZAR.				STN	TR.Č.
VYPR.	Ing. Kluska M.			POZN.	Č.POZÍCIE
PRESK.					
TECHNOL.		TECHNOL.		STARÝ V.	Č.V.
NÁZOV	Škridla základná DANUBIA			Počet listov	TER-DANI TS SKZAK List 

Vytvorené: 02.06.2026 17:54:10

Technické zmeny vyhradené

Technické parametre	
Rozmery	330 x 420 mm
Spotreba prvku	9,8 – 10,58 ks/m <sup>2</sup>
Hmotnosť	4,50 kg/ks
 Balenie	252 ks