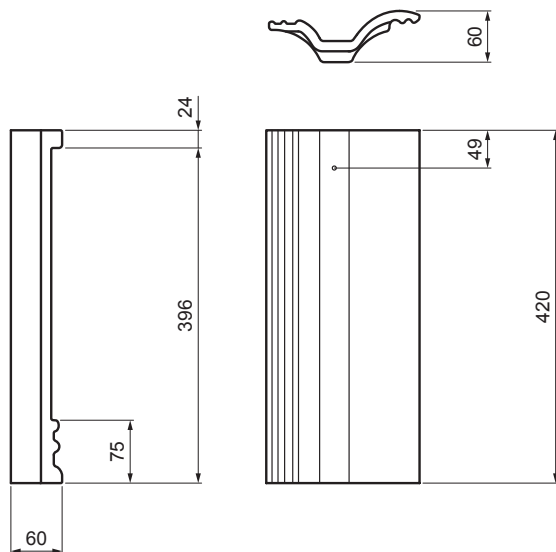


TECHNICKÝ LIST

ŠKRIDLA POLOVIČNÁ DANUBIA

TER-DANE CA SKPOL



CA Farba : Carbon
Povrchová úprava: EVO

Technické parametre	
Krycia šírka	150 mm
Spotreba prvku	podľa potreby
Hmotnosť	2,50 kg/ks
Balenie	168 ks

INDEX	ZMENA	DATUM	PODPIS	KJG QUALITY®	TERRAN FABRIKY VYVÝSTROJICH
ZN. MAT.		T.O.		HMOTNOSŤ kg	MER.
ROZM.-POLOT					
POM. ZAR.				STN	TR.Č.
VYPR. Ing. Kluska M.				POZN.	Č.POZÍCIE
PRESK.					
TECHNOL.	TECHNOL.			STARÝ V.	Č.V.
NÁZOV	Škridla polovičná DANUBIA			Počet listov	TER-DANE CA SKPOL List

Vytvorené: 02.06.2026 17:53:49

Technické zmeny vyhradené