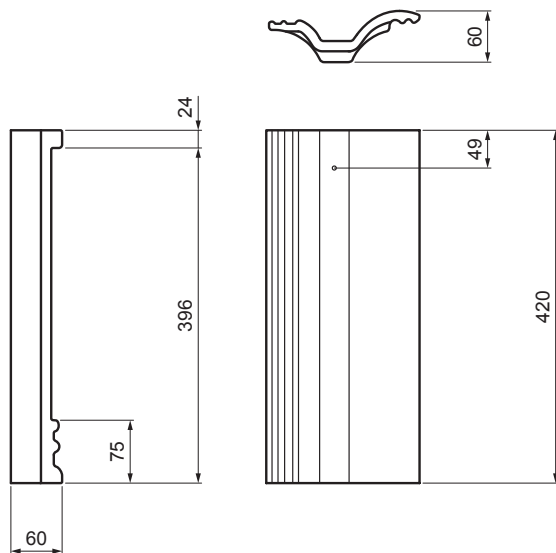


TECHNICKÝ LIST

ŠKRIDLA POLOVIČNÁ DANUBIA

TER-DANI TH SKPOL



TH Farba : Tmavo hnedá
Povrchová úprava: INOVA

INDEX	ZMENA	DATUM	PODPIS	KJG QUALITY®	TERRAN FABRIKY VYV. STROJICH
ZN. MAT.			T.O.	HMOTNOSŤ kg	MER.
ROZM.-POLOT					
POM. ZAR.				STN	TR.Č.
VYPR.	Ing. Kluska M.			POZN.	Č.POZÍCIE
PRESK.					
TECHNOL.		TECHNOL.		STARÝ V.	Č.V.
NÁZOV				Počet listov	TER-DANI TH SKPOL List
Škridla polovičná DANUBIA					

Vytvorené: 02.06.2026 17:55:38

Technické zmeny vyhradené

Technické parametre	
Krycia šírka	150 mm
Spotreba prvku	podľa potreby
Hmotnosť	2,50 kg/ks
Balenie	168 ks