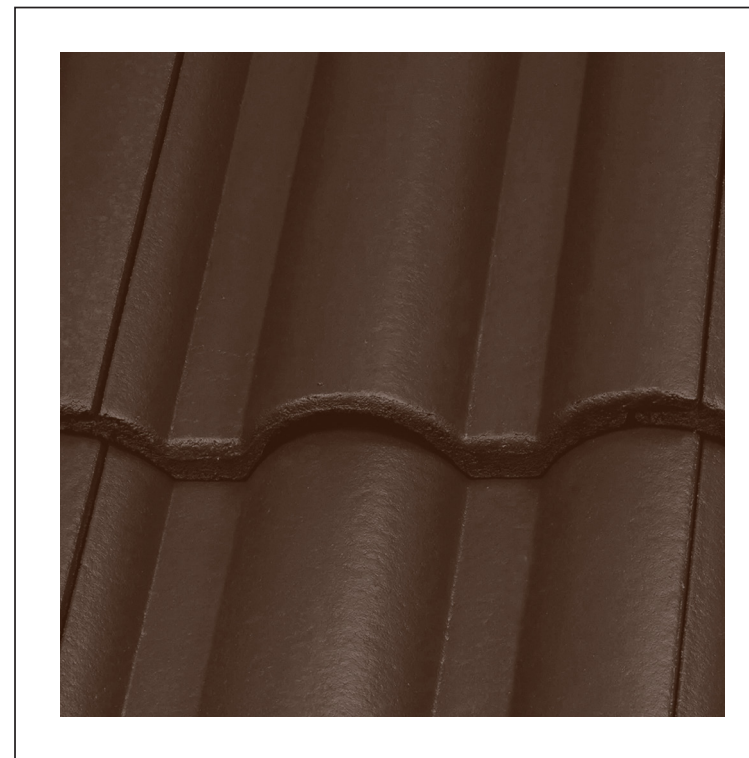
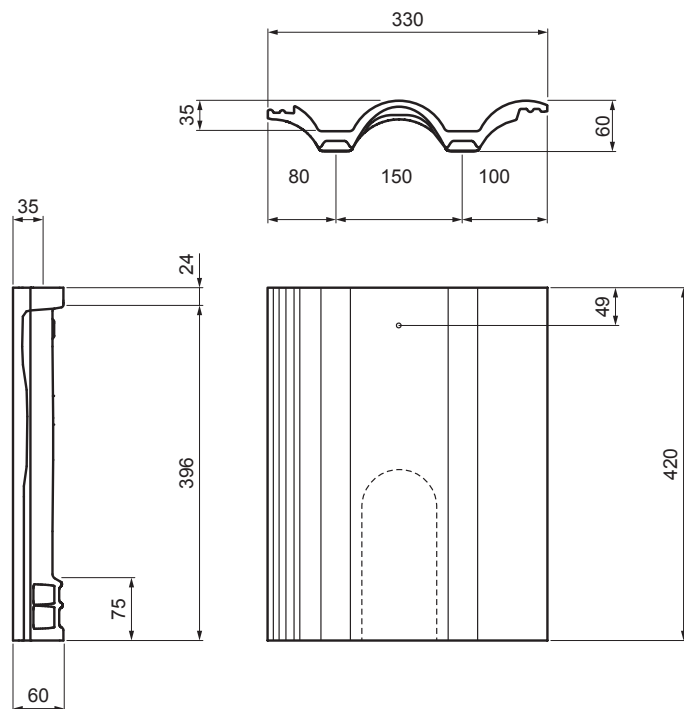


TECHNICKÝ LIST

ŠKRIDLA ODVETRÁVACIA DANUBIA

TER-DANE MO SKODV



MO Farba : Mocca
Povrchová úprava: EVO

Technické parametre	
Krycia šírka	300 mm
Spotreba materiálu	4,5 ks / 10 m ² (450 cm ² = 45 ks / 100 m ²) alebo min. 3 ks do každého poľa medzi krokvi
Vetrací prierez	~ 10 cm ²
Hmotnosť	4,30 kg/ks
Balenie	126 ks

INDEX	ZMENA	DATEM	PODPIS	KJG QUALITY	TERRAN FABRIKY SVETLOSTICH
ZN. MAT.			T.O.	HMOTNOSŤ kg	MER.
ROZM.-POLOT					
POM. ZAR.				STN	TR.Č.
VYPR. Ing. Kluska M.				POZN.	Č.POZÍCIE
PRESK.					
TECHNOL.	TECHNOL.			STARÝ V.	Č.V.
NÁZOV	Škrídla odvetrávacia DANUBIA			Počet listov	TER-DANE MO SKODV List

Vytvorené: 02.06.2026 17:55:08

Technické zmeny vyhradené