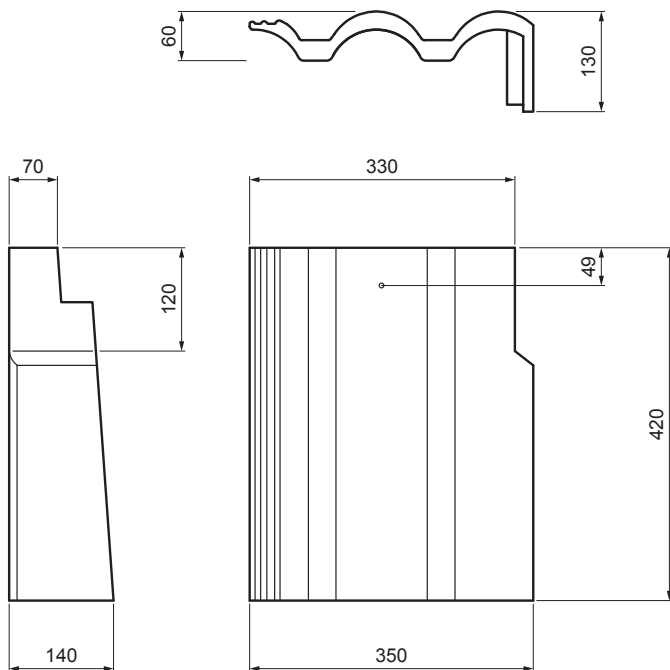


TECHNICKÝ LIST

ŠKRIDLA KRAJOVÁ PRAVÁ DANUBIA

TER-DANE CA SKKRP



CA Farba : Carbon
Povrchová úprava: EVO

Technické parametre	
Rožmery	350 x 420 mm
Krycia šírka	350 – 420 mm
Spotreba prvku	2,9 – 3,3 ks/bm
Možnosť aplikácie	pri vzdialenosti lát 30,5 – 34 cm
Hmotnosť	6,90 kg/ks
Balenie	28 ks

INDEX	ZMENA	DATEM	PODPIS	KJG QUALITY	TERRAN FABRIKY VYVETSTICH
ZN. MAT.			T.O.	HMOTNOSŤ kg	MER.
ROZM.-POLOT					
POM. ZAR.				STN	TR.Č.
VYPR. Ing. Kluska M.				POZN.	Č.POZÍCIE
PRESK.					
TECHNOL.	TECHNOL.			STARÝ V.	Č.V.
NÁZOV	Škridla krajová pravá DANUBIA			Počet listov	TER-DANE CA SKKRP List

Vytvorené: 02.06.2026 17:53:18

Technické zmeny vyhradené