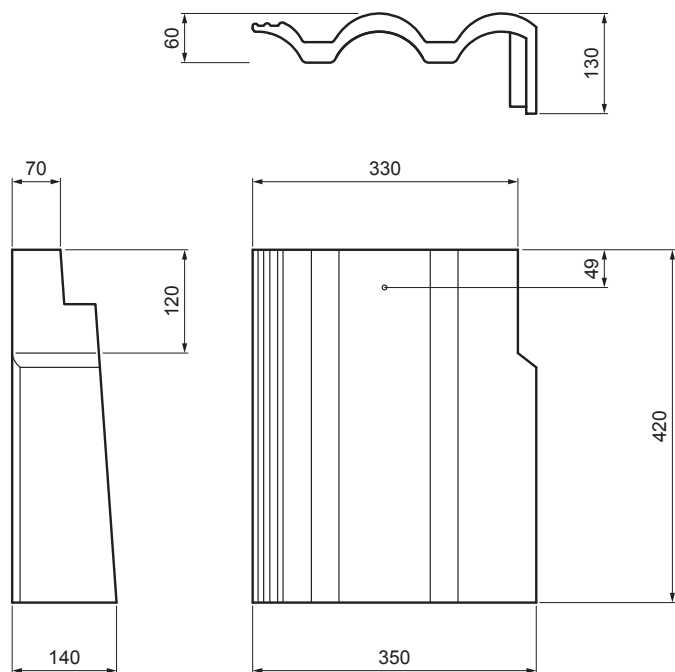


TECHNICKÝ LIST

# ŠKRIDLA KRAJOVÁ PRAVÁ DANUBIA

# TER-DANI TS SKKRP



**TS** Farba : Tmavo sivá  
Povrchová úprava: INOVA

Technické parametre	
Rožmery	350 x 420 mm
Krycia šírka	350 – 420 mm
Spotreba prvku	2,9 – 3,3 ks/bm
Možnosť aplikácie	pri vzdialenosti lát 30,5 – 34 cm
Hmotnosť	6,90 kg/ks
Balenie	28 ks

INDEX	ZMENA	DATUM	PODPIS	<b>KJG</b> QUALITY	<b>TERRAN</b> FABRIKY VYTVÁRANIE
ZN. MAT.			T.O.	HMOTNOSŤ kg	MER.
ROZM.-POLOT					
POM. ZAR.				STN	TR.Č.
VYPR.	Ing. Kluska M.			POZN.	Č.POZÍCIE
PRESK.					
TECHNOL.		TECHNOL.		STARÝ V.	Č.V.
NÁZOV	Škridla krajová pravá DANUBIA			Počet listov	TER-DANI TS SKKRP List

Vytvorené: 02.06.2026 17:53:18

Technické zmeny vyhradené