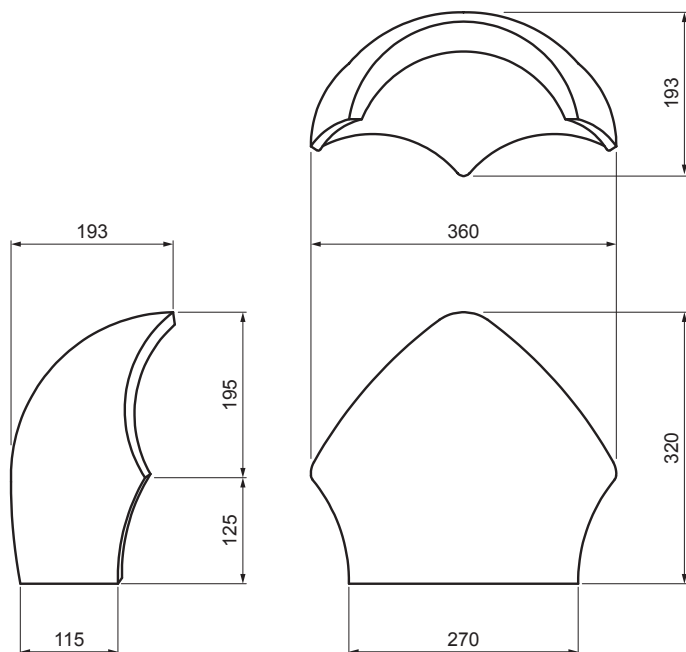


TECHNICKÝ LIST

HREBENÁČ Y DANUBIA



TER-DANE CA HREY



CA Farba : Carbon
Povrchová úprava: EVO

Technické parametre	
Rozmery	320 x 360 mm
Spotreba materiálu	1 ks / na styčný bod
Krytie	min. 5 cm z každej strany
Pripevnenie	utesňovacím klincom
Hmotnosť	7 kg/ks
Balenie	32 ks

INDEX	ZMENA	DATUM	PODPIS	KJG QUALITY		TERRAN FABRIKA VÝTVORÁČ	
ZN. MAT.				T.O.	HMOTNOSŤ kg	MER.	
ROZM.-POLOT							
POM. ZAR.					STN	TR.Č.	
VYPR.	Ing. Kluska M.				POZN.	Č.POZÍCIE	
PRESK.							
TECHNOL.		TECHNOL.			STARÝ V.	Č.V.	
NÁZOV	Hrebenáč Y DANUBIA				Počet listov	TER-DANE CA HREY List	

Vytvorené: 02.06.2026 17:51:55

Technické zmeny vyhradené