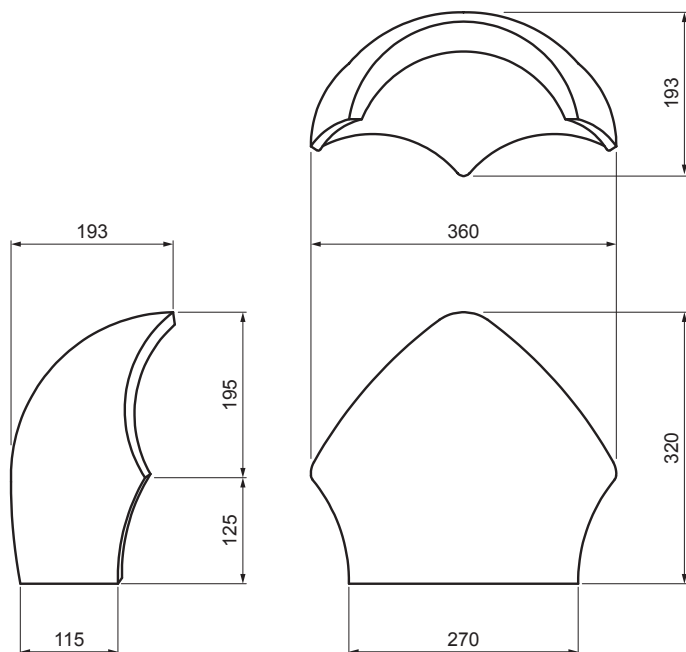


TECHNICKÝ LIST

HREBENÁČ Y DANUBIA



TER-DANI IC HREY



IC Farba : Intenzívna čierna
Povrchová úprava: INOVA

Technické parametre	
Rozmery	320 x 360 mm
Spotreba materiálu	1 ks / na styčný bod
Krytie	min. 5 cm z každej strany
Pripevnenie	utesňovacím klincom
Hmotnosť	7 kg/ks
Balenie	32 ks

INDEX	ZMENA	DATUM	PODPIS	KJG QUALITY		TERRAN FABRIKA VÝTVORBU	
ZN. MAT.				T.O.	HMOTNOSŤ kg	MER.	
ROZM.-POLOT						STN	TR.Č.
POM. ZAR.					POZN.	Č.POZÍCIE	
VYPR.	Ing. Kluska M.				STARÝ V.	Č.V.	
PRESK.							
TECHNOL.		TECHNOL.					
NÁZOV	Hrebenáč Y DANUBIA				Počet listov	TER-DANI IC HREY List	

Vytvorené: 02.06.2026 17:58:56

Technické zmeny vyhradené