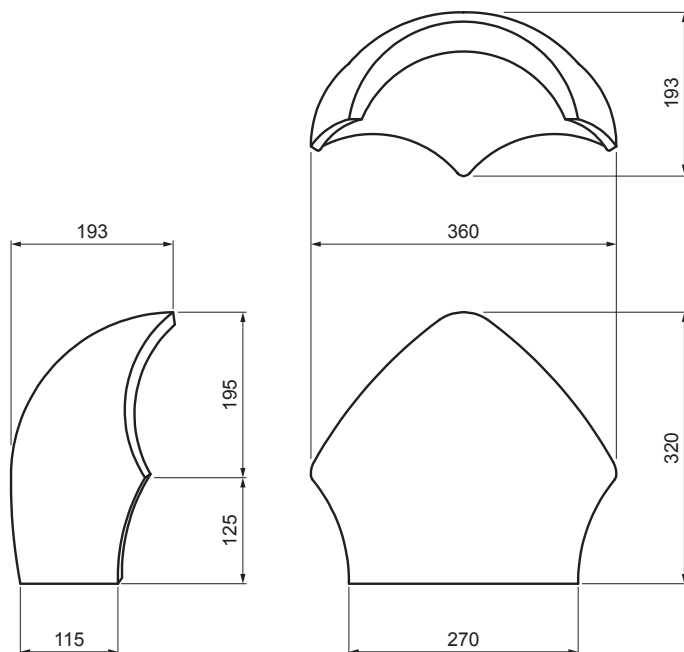


TECHNICKÝ LIST

# HREBENÁČ Y DANUBIA

# TER-DANE MO HREY



**MO** Farba : Mocca  
Povrchová úprava: EVO

Technické parametre	
Rozmery	320 x 360 mm
Spotreba materiálu	1 ks / na styčný bod
Krytie	min. 5 cm z každej strany
Pripevnenie	utesňovacím klincom
Hmotnosť	7 kg/ks
Balenie	32 ks

INDEX	ZMENA	DATUM	PODPIS		
ZN. MAT.				T.O.	HMOTNOSŤ kg
ROZM.-POLOT					MER.
POM. ZAR.					STN
VYPR.	Ing. Kluska M.				TR.Č.
PRESK.					POZN.
TECHNOL.		TECHNOL.			Č.POZÍCIE
NÁZOV	Hrebenáč Y DANUBIA				STARÝ V.
					Č.V.
				Počet listov	TER-DANE MO HREY
					List

Vytvorené: 02.06.2026 17:51:22

Technické zmeny vyhradené