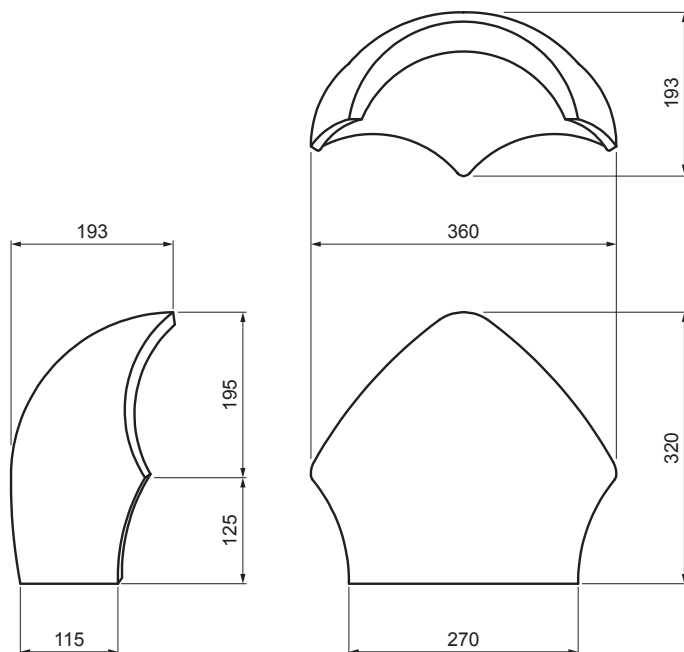


TECHNICKÝ LIST

HREBENÁČ Y DANUBIA

TER-DANI TS HREY



TS Farba : Tmavo sivá
Povrchová úprava: INOVA

Technické parametre	
Rozmery	320 x 360 mm
Spotreba materiálu	1 ks / na styčný bod
Krytie	min. 5 cm z každej strany
Pripevnenie	utesňovacím klincom
Hmotnosť	7 kg/ks
Balenie	32 ks

INDEX	ZMENA	DATUM	PODPIS		
ZN. MAT.				T.O.	HMOTNOSŤ kg
ROZM.-POLOT					MER.
POM. ZAR.					STN
VYPR.	Ing. Kluska M.				TR.Č.
PRESK.					POZN.
TECHNOL.		TECHNOL.			Č.POZÍCIE
NÁZOV	Hrebenáč Y DANUBIA				STARÝ V.
					Č.V.
				Počet listov	TER-DANI TS HREY
					List

Vytvorené: 02.06.2026 17:51:30

Technické zmeny vyhradené