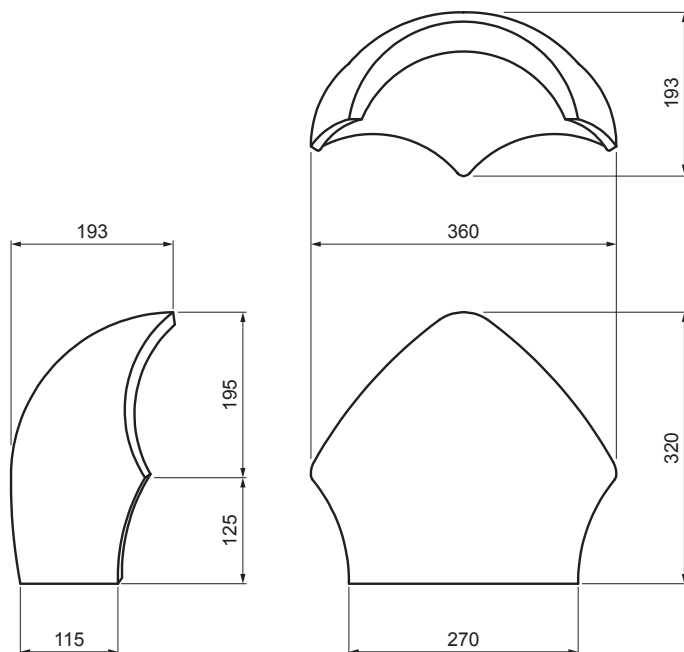


TECHNICKÝ LIST

# HREBENÁČ Y DANUBIA

# TER-DANI TH HREY



**TH** Farba : Tmavo hnedá  
Povrchová úprava: INOVA

Technické parametre	
Rozmery	320 x 360 mm
Spotreba materiálu	1 ks / na styčný bod
Krytie	min. 5 cm z každej strany
Pripevnenie	utesňovacím klincom
Hmotnosť	7 kg/ks
Balenie	32 ks

INDEX	ZMENA	DATUM	PODPIS	<b>KJG</b> QUALITY®	<b>TERRAN</b> FABRIKA VOVEK STROJŮ
ZN. MAT.			T.O.	HMOTNOSŤ kg	MER.
ROZM.-POLOT					
POM. ZAR.				STN	TR.Č.
VYPR. Ing. Kluska M.				POZN.	Č.POZÍCIE
PRESK.					
TECHNOL.	TECHNOL.			STARÝ V.	Č.V.
NÁZOV	Hrebenáč Y DANUBIA			Počet listov	TER-DANI TH HREY List

Vytvorené: 02.06.2026 17:51:48

Technické zmeny vyhradené