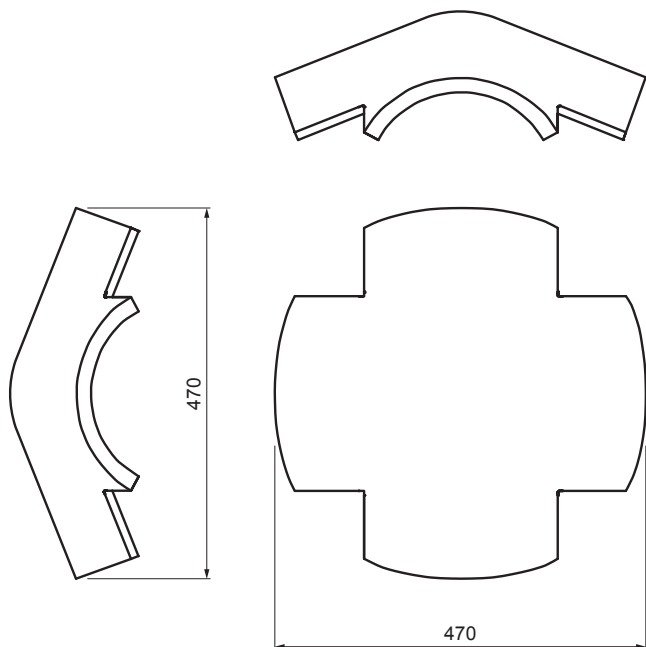


TECHNICKÝ LIST

HREBENÁČ X DANUBIA



TER-DANE MO HREX



MO Farba : Mocca
Povrchová úprava: EVO

Technické parametre	
Rozmery	508 x 508 mm
Spotreba materiálu	1 ks / na styčný bod
Krytie	min. 5 cm z každej strany
Pripevnenie	utesňovacím klincom
Hmotnosť	14 kg/ks
Balenie	16 ks

INDEX	ZMENA	DATEM	PODPIS		
ZN. MAT.					
ROZM.-POLOT			T.O.	HMOTNOSŤ kg	
POM. ZAR.				STN	
VYPR. Ing. Kluska M.				POZN.	
PRESK.				TR.Č.	
TECHNOL.	TECHNOL.			Č.POZÍCIE	
NÁZOV				STARÝ V.	
				Č.V.	
Hrebenáč X DANUBIA				Počet listov	TER-DANE MO HREX
					List

Vytvorené: 02.06.2026 17:53:24

Technické zmeny vyhradené