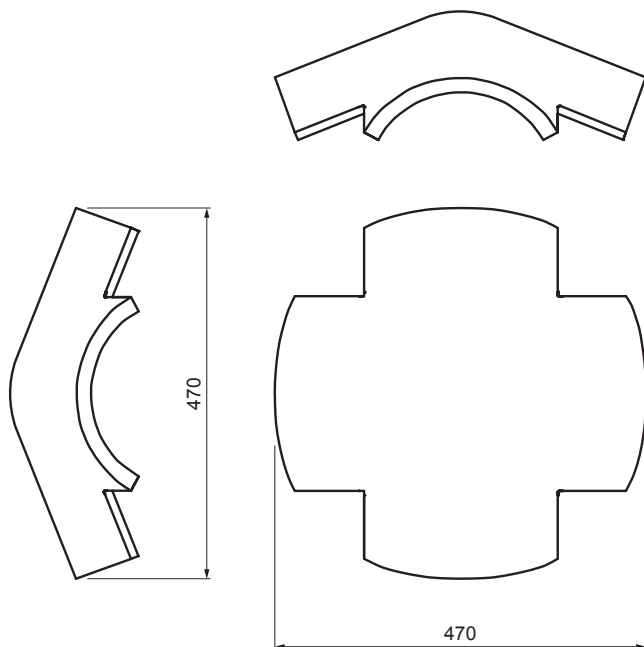


TECHNICKÝ LIST

HREBENÁČ X DANUBIA

TER-DANI TS HREX



TS Farba : Tmavo sivá
Povrchová úprava: INOVA

Technické parametre	
Rožmery	508 x 508 mm
Spotreba materiálu	1 ks / na styčný bod
Krytie	min. 5 cm z každej strany
Pripevnenie	utesňovacím klincom
Hmotnosť	14 kg/ks
Balenie	16 ks

INDEX	ZMENA	DATE	PODPIS		
ZN. MAT.					
ROZM.-POLOT		T.O.		HMOTNOSŤ kg	MER.
POM. ZAR.				STN	TR.Č.
VYPR. Ing. Kluska M.				POZN.	Č.POZÍCIE
PRESK.					
TECHNOL.	TECHNOL.			STARÝ V.	Č.V.
NÁZOV	Hrebenáč X DANUBIA			Počet listov	TER-DANI TS HREX List

Vytvorené: 02.06.2026 17:52:03

Technické zmeny vyhradené