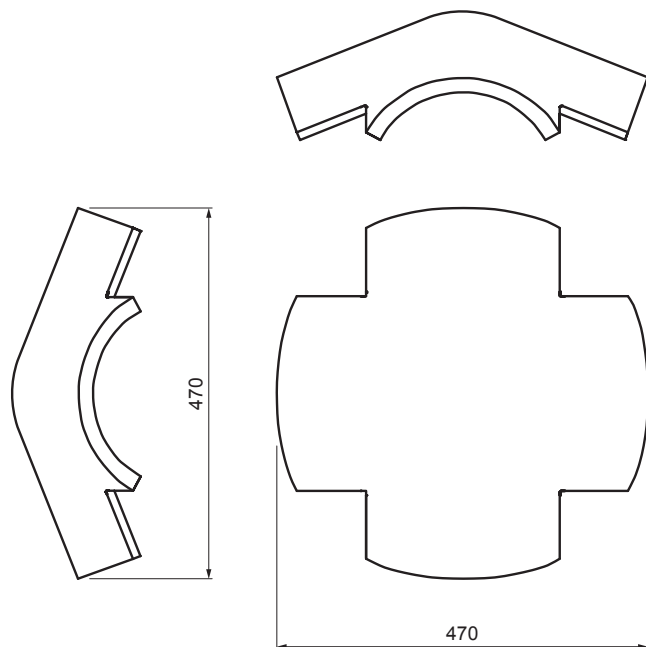


TECHNICKÝ LIST

HREBENÁČ X DANUBIA



TER-DANI TH HREX



TH Farba : Tmavo hnedá
Povrchová úprava: INOVA

Technické parametre	
Rožmery	508 x 508 mm
Spotreba materiálu	1 ks / na styčný bod
Krytie	min. 5 cm z každej strany
Pripevnenie	utesňovacím klincom
Hmotnosť	14 kg/ks
Balenie	16 ks

INDEX	ZMENA	DATE	PODPIS		
ZN. MAT.					
ROZM.-POLOT		T.O.		HMOTNOSŤ kg	MER.
POM. ZAR.				STN	TR.Č.
VYPR.	Ing. Kluska M.			POZN.	Č.POZÍCIE
PRESK.					
TECHNOL.		TECHNOL.		STARÝ V.	Č.V.
NÁZOV	Hrebenáč X DANUBIA			Počet listov	TER-DANI TH HREX List

Vytvorené: 02.06.2026 17:53:24

Technické zmeny vyhradené