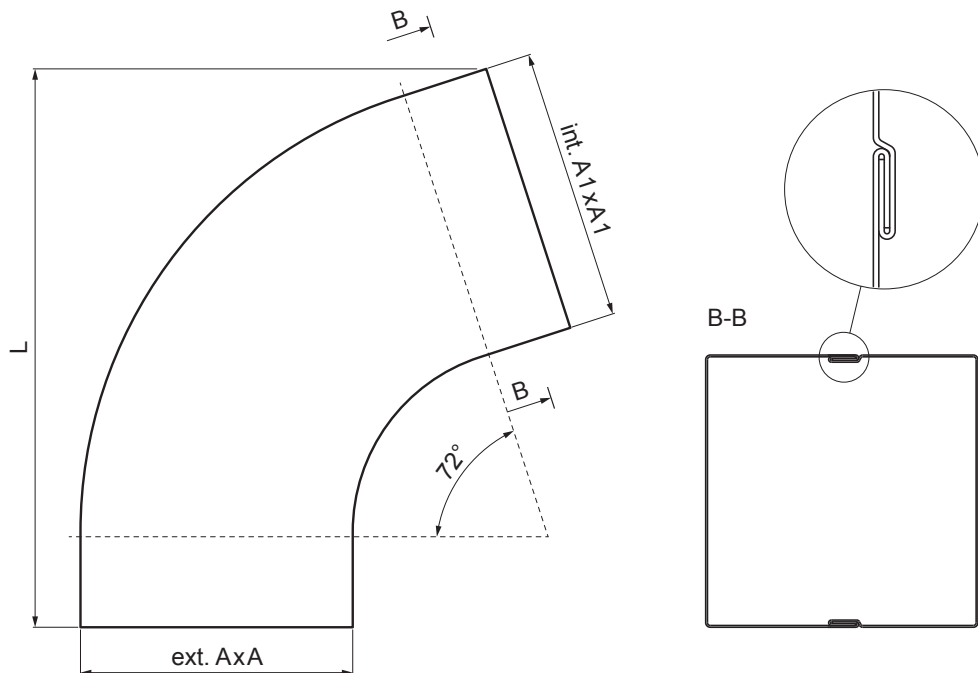


TECHNICKÝ LIST

# ZVODOVÉ KOLENO HRANATÉ 72°

## W.15H-WKH



**ZHM** Hliník lakovaný W.15 – Zeleno hnedá W.15 – RAL 7013

INDEX	ZMENA	DATUM	PODPIS	<b>KJG</b> QUALITY®	Scan code for 3D model
ZN. MAT.					
ROZM.–POLOT		T.O.		HMOTNOSŤ kg	MER.
POM. ZAR.				STN	TR.Č.
VYPR. Ing. Kluska M.				POZN.	Č.POZÍCIE
PRESK.					
TECHNOL.	TECHNOL.			STARÝ V.	Č.V.
NÁZOV	Zvodové koleno hranaté 72°			Počet listov	W.15H-WKH List

Rozmery [mm]			
Menovitá veľkosť	AxA	A1xA1	L
80/80	78 x 78	83 x 83	210
100/100	98 x 98	103 x 103	270

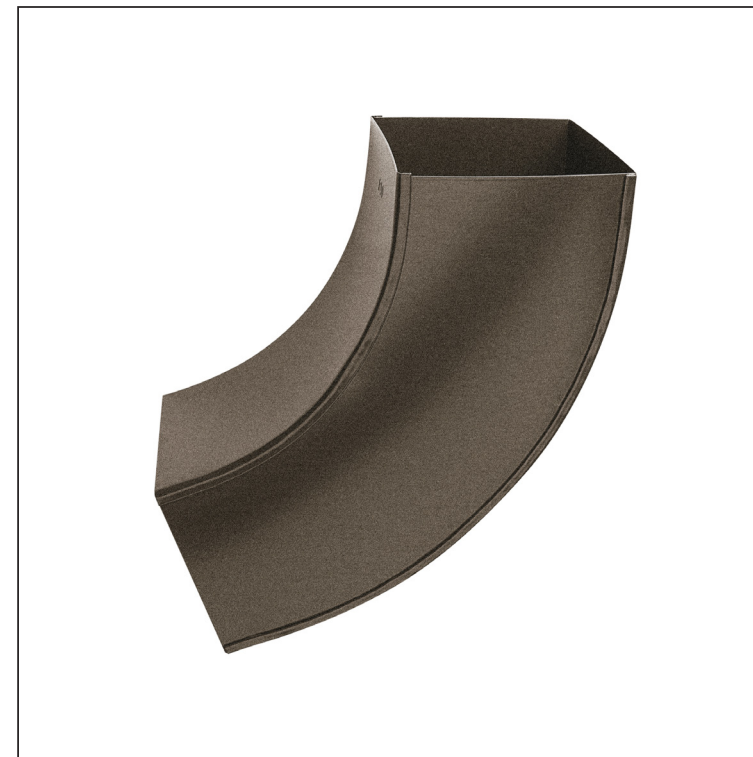
Vytvorené: 04.06.2026 00:20:32

Technické zmeny vyhradené

TECHNICKÝ LIST

# ZVODOVÉ KOLENO HRANATÉ 72°

## W.15H-WKH



**ZHM** Hliník lakovaný W.15 – Zeleno hnedá W.15 – RAL 7013

INDEX	ZMENA	DATUM	PODPIS	<b>KJG</b> QUALITY®	Scan code for 3D model
ZN. MAT.	T.O.		HMOTNOSŤ kg		
ROZM.-POLOT			STN	TR.Č.	
POM. ZAR.			POZN.	Č.POZÍCIE	
VYPR. Ing. Kluska M.			STARÝ V.	Č.V.	
PRESK.					
TECHNOL.	TECHNOL.				
NÁZOV	Zvodové koleno hranaté 72°		Počet listov	W.15H-WKH	List

Vytvorené: 04.06.2026 00:20:32

Technické zmeny vyhradené

Rozmery [mm]			
Menovitá veľkosť	AxA	A1xA1	L
120/120	118 x 118	123 x 123	300