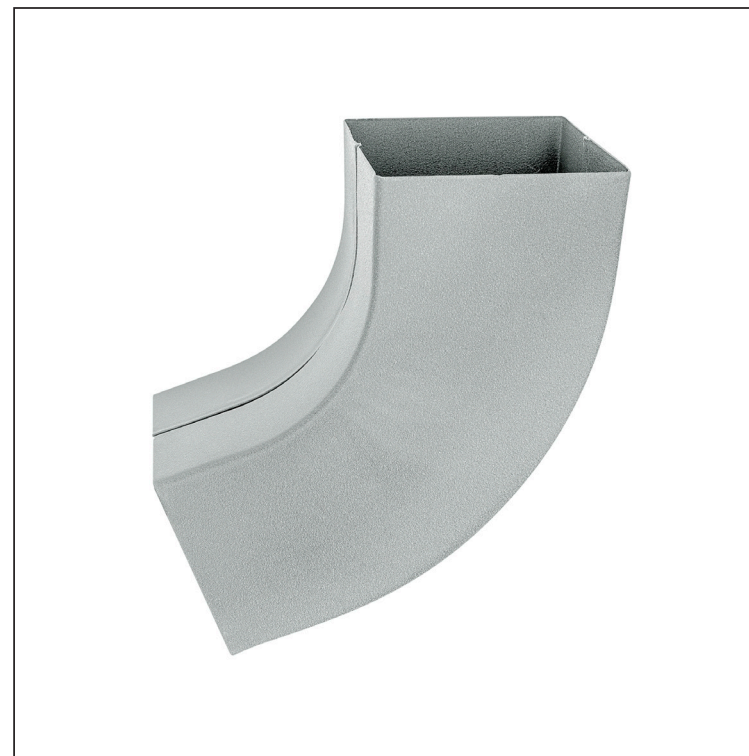
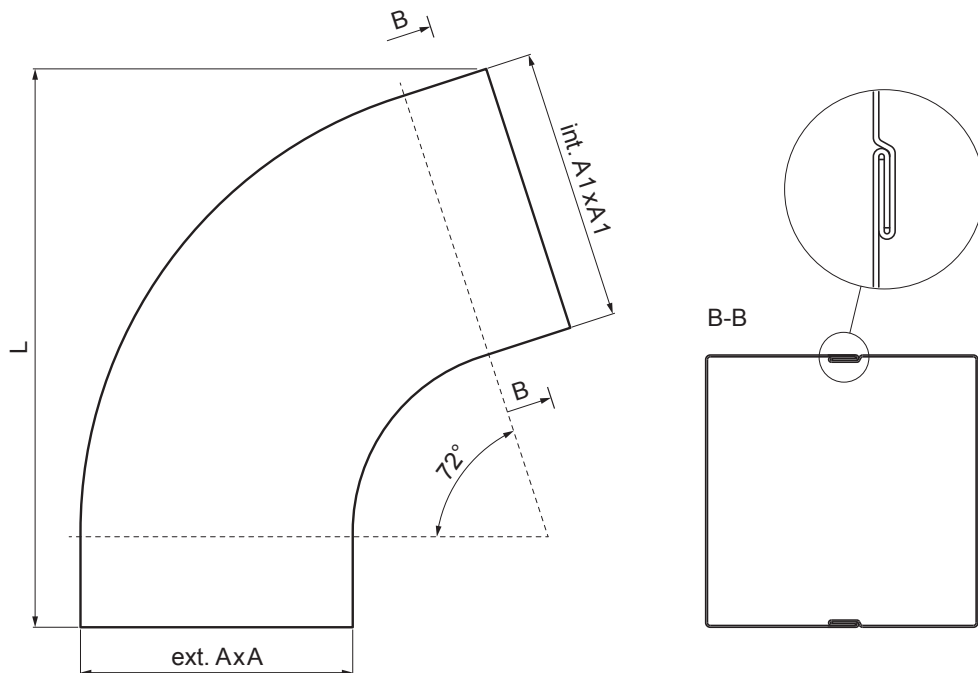


TECHNICKÝ LIST

ZVODOVÉ KOLENO HRANATÉ 72°

W.15H-WKH



ZSM Hliník lakovaný W.15 – Zinkovo šedá W.15 – RAL extra

Rozmery [mm]			
Menovitá veľkosť	AxA	A1xA1	L
80/80	78 x 78	83 x 83	210
100/100	98 x 98	103 x 103	270

INDEX	ZMENA	DATUM	PODPIS				
ZN. MAT.						T.O.	HMOTNOSŤ kg
ROZM.-POLOT						STN	TR.Č.
POM. ZAR.						POZN.	Č.POZÍCIE
VYPR.	Ing. Kluska M.					STARÝ V.	Č.V.
PRESK.							
TECHNOL.		TECHNOL.					
NÁZOV	Zvodové koleno hranaté 72°					Počet listov	W.15H-WKH
							List

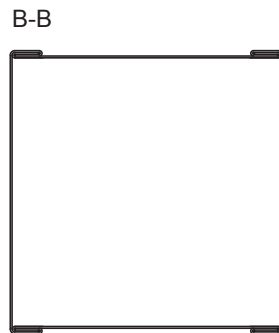
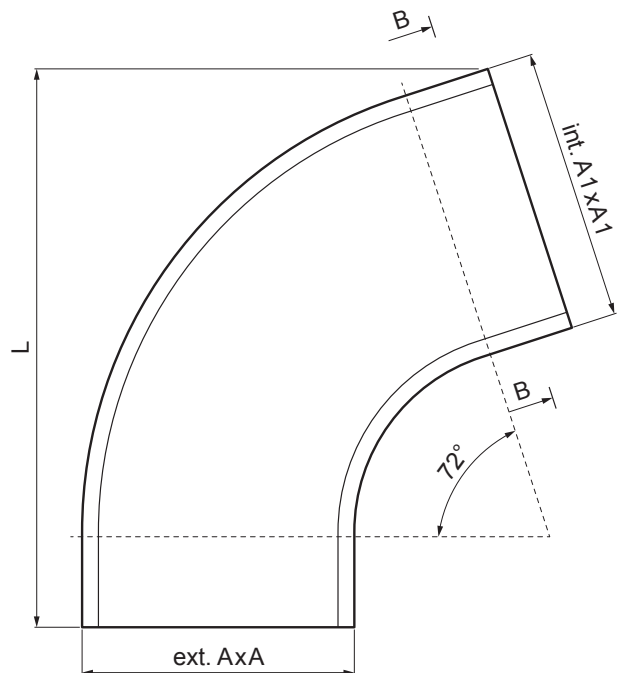
Vytvorené: 04.06.2026 02:03:03

Technické zmeny vyhradené

TECHNICKÝ LIST

ZVODOVÉ KOLENO HRANATÉ 72°

W.15H-WKH



ZSM Hliník lakovaný W.15 – Zinkovo šedá W.15 – RAL extra

INDEX	ZMENA	DATUM	PODPIS	KJG QUALITY®	Scan code for 3D model		
ZN. MAT.						T.O.	HMOTNOSŤ kg
ROZM.–POLOT							
POM. ZAR.					STN		TR.Č.
VYPR.	Ing. Kluska M.				POZN.		Č.POZÍCIE
PRESK.							
TECHNOL.		TECHNOL.			STARÝ V.		Č.V.
NÁZOV	Zvodové koleno hranaté 72°			Počet listov	W.15H-WKH		List

Vytvorené: 04.06.2026 02:03:03

Technické zmeny vyhradené

Rozmery [mm]			
Menovitá veľkosť	AxA	A1xA1	L
120/120	118 x 118	123 x 123	300