

TECHNICKÝ LIST

ZVODOVÉ KOLENO HRANATÉ 72°

W.15H-WKH



Hliník lakovaný W.15 – Machovo zelená W.15 – RAL 6005

INDEX	ZMENA	DATUM	PODPIS				
ZN. MAT.						T.O.	HMOTNOSŤ kg
ROZM.-POLOT							
POM. ZAR.					STN		TR.Č.
VYPR.	Ing. Kluska M.				POZN.		Č.POZÍCIE
PRESK.							
TECHNOL.		TECHNOL.			STARÝ V.		Č.V.
NÁZOV	Zvodové koleno hranaté 72°				Počet listov	W.15H-WKH	List

Rozmery [mm]			
Menovitá veľkosť	AxA	A1xA1	L
80/80	78 x 78	83 x 83	210
100/100	98 x 98	103 x 103	270

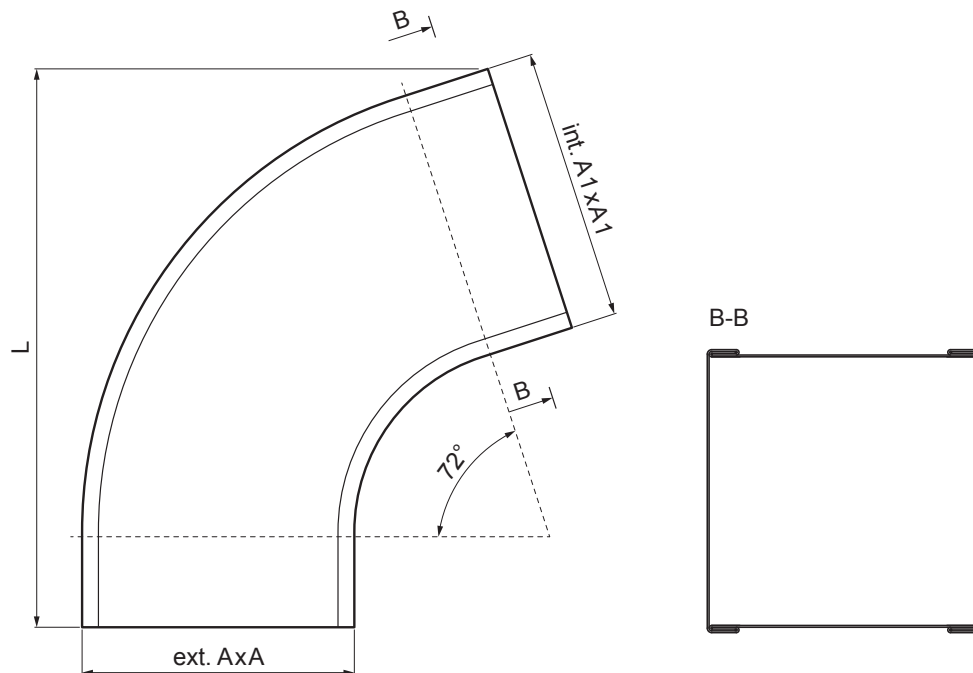
Vytvorené: 04.06.2026 01:13:12

Technické zmeny vyhradené

TECHNICKÝ LIST

ZVODOVÉ KOLENO HRANATÉ 72°

W.15H-WKH



Hliník lakovaný W.15 – Machovo zelená W.15 – RAL 6005

INDEX	ZMENA	DATUM	PODPIS				
ZN. MAT.						T.O.	HMOTNOSŤ kg
ROZM.-POLOT							
POM. ZAR.					STN		TR.Č.
VYPR.	Ing. Kluska M.				POZN.		Č.POZÍCIE
PRESK.							
TECHNOL.		TECHNOL.			STARÝ V.		Č.V.
NÁZOV	Zvodové koleno hranaté 72°			Počet listov	W.15H-WKH		List

Vytvorené: 04.06.2026 01:13:12

Technické zmeny vyhradené

Rozmery [mm]			
Menovitá veľkosť	AxA	A1xA1	L
120/120	118 x 118	123 x 123	300