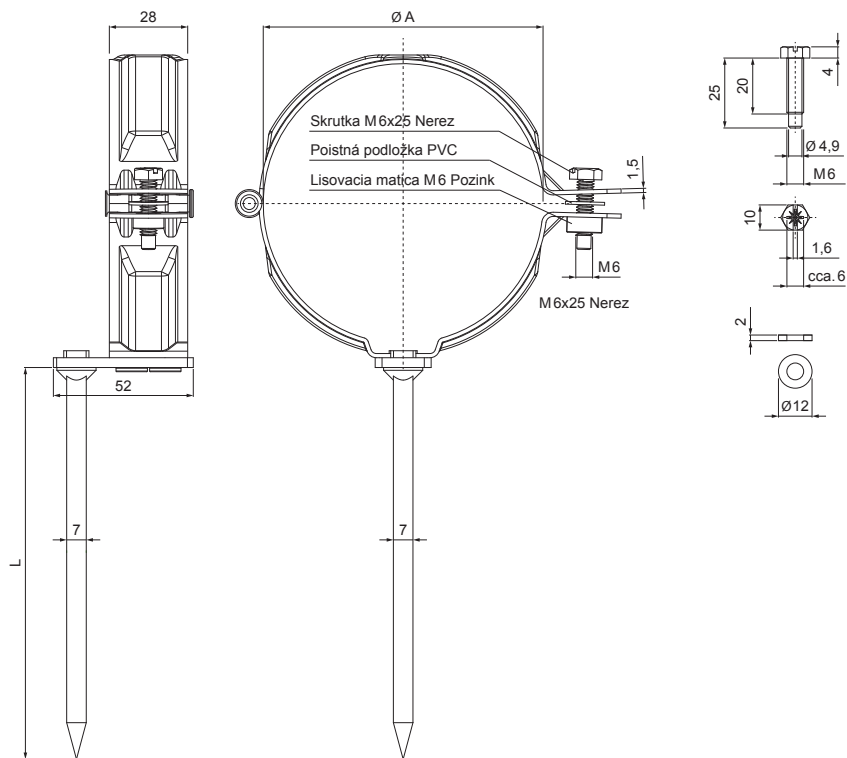


TECHNICKÝ LIST

# ZVODOVÁ OBJÍMKA S HROTOM 150 MM

P-PO



**TM** Pozink lakovaný – Testa di Moro – RAL 8028

INDEX	ZMENA	DATUM	PODPIS	<b>KJG</b> QUALITY®	Scan code for 3D model		
ZN. MAT.						T.O.	HMOTNOSŤ kg
ROZM.-POLOT						STN	TR.Č.
POM. ZAR.						POZN.	Č.POZÍCIE
VYPR. Ing. Kluska M.						STARÝ V.	Č.V.
PRESK.							
TECHNOL.	TECHNOL.						
NÁZOV	Zvodová objímka s hrotom 150 mm			Počet listov	P-PO	List	

Vytvorené: 05.06.2026 07:43:04

Technické zmeny vyhradené

Rozmery [mm]		
Menovitá veľkosť	Ø A	L
100	100	150