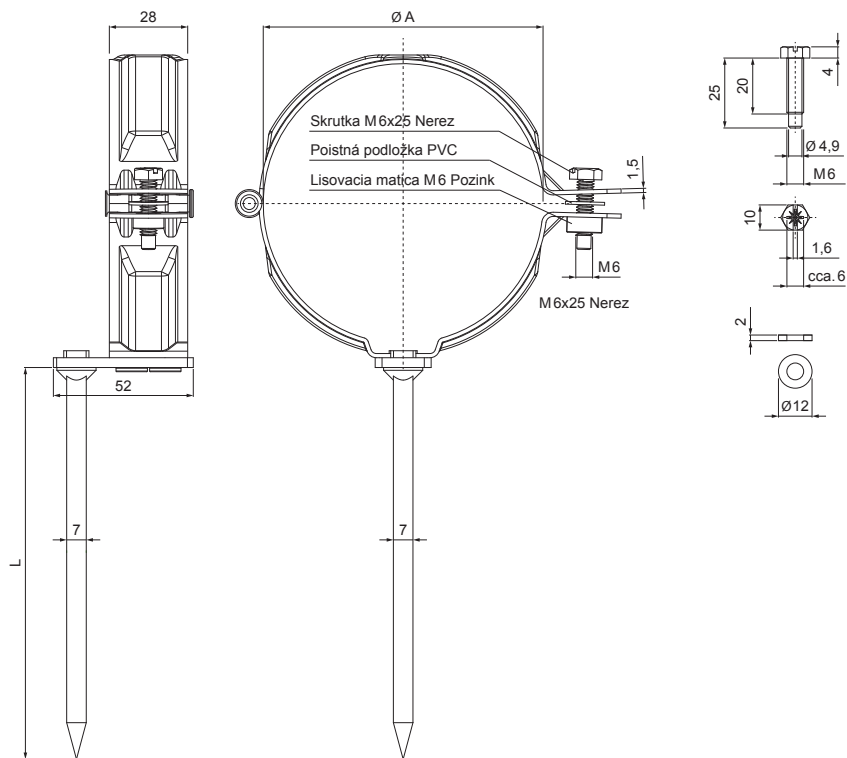


TECHNICKÝ LIST

ZVODOVÁ OBJÍMKA S HROTOM 150 MM

P-PO



AN Pozink lakovaný – Antracit – RAL 7016

Rozmery [mm]		
Menovitá veľkosť	Ø A	L
100	100	150

INDEX	ZMENA	DATUM	PODPIS				
ZN. MAT.						T.O.	HMOTNOSŤ kg
ROZM.-POLOT							
POM. ZAR.					STN		TR.Č.
VYPR.	Ing. Kluska M.				POZN.		Č.POZÍCIE
PRESK.							
TECHNOL.		TECHNOL.			STARÝ V.		Č.V.
NÁZOV	Zvodová objímka s hrotom 150 mm				Počet listov	P-PO	List

Vytvorené: 04.06.2026 01:13:12

Technické zmeny vyhradené